

2-Needle, Lockstitch Machine

二本針本縫いミシン

LH-3528 LH-3528-7

LH-3568 LH-3568-7

LH-3578 LH-3578-7 ✓

LH-3588 LH-3588-7 ✓

PARTS LIST

手6設計 横山氏 (3140) 内

校	07年
了	6月20日

CONTENTS

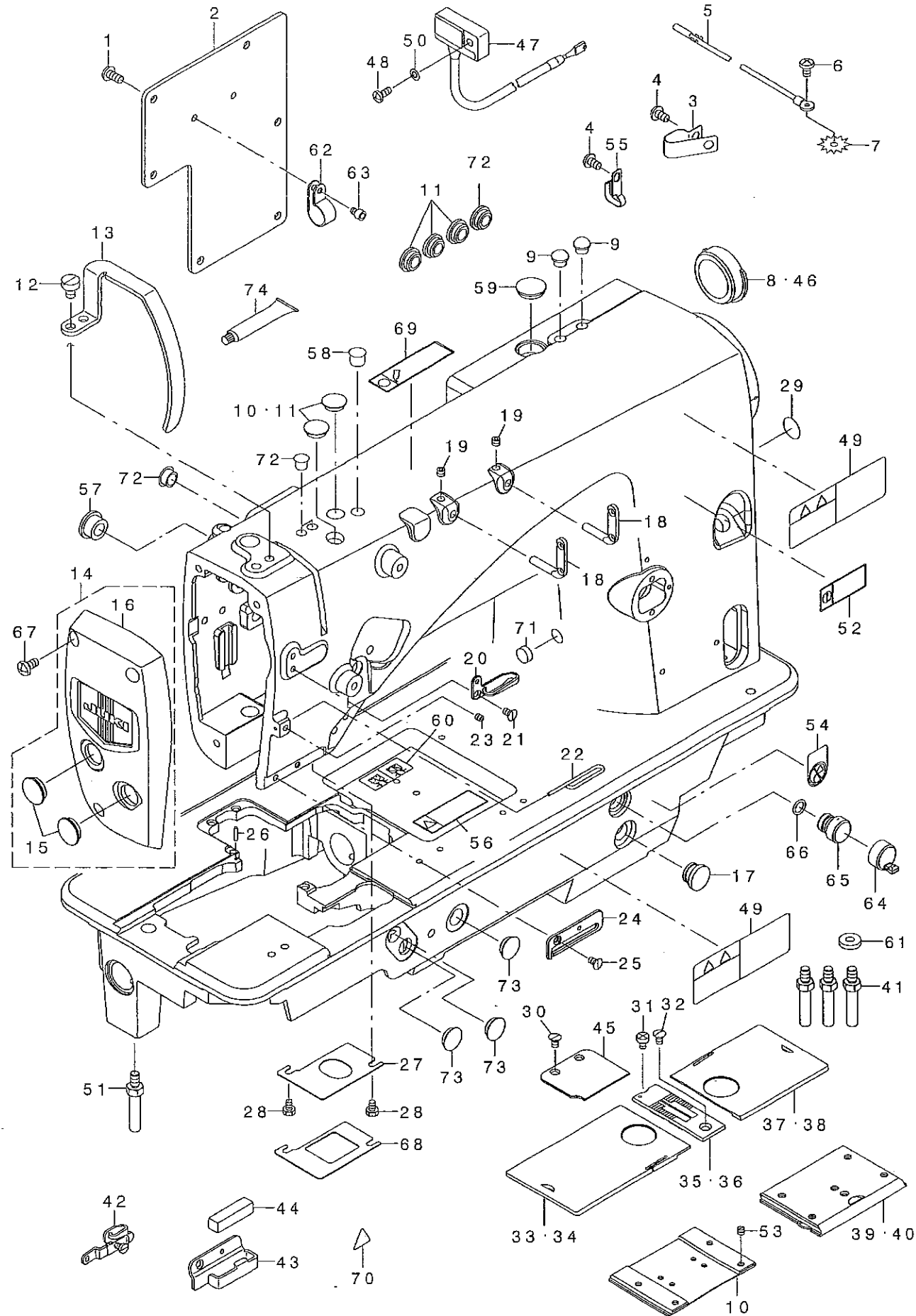
目次

1. FRAME & MISCELLANEOUS COVER COMPONENTS	1
頭部・外装関係	
2. MAIN SHAFT & THREAD TAKE-UP COMPONENTS	3
上軸・天秤関係	
3. NEEDLE BAR COMPONENTS (1) (FOR LH-3528,3528-7,3578,3578-7)	5
針棒関係(1) (LH-3528,3528-7,3578,3578-7用)	
4. NEEDLE BAR COMPONENTS (2) (FOR LH-3568,3568-7,3588,3588-7)	7
針棒関係(2) (LH-3568,3568-7,3588,3588-7用)	
5. TENSION POST COMPONENTS (1) (FOR LH-3528,3528-7,3578,3578-7)	9
糸調子関係(1) (LH-3528,3528-7,3578,3578-7用)	
6. TENSION POST COMPONENTS (2) (FOR LH-3568,3568-7,3588,3588-7)	11
糸調子関係(2) (LH-3568,3568-7,3588,3588-7用)	
7. HOOK & HOOK DRIVING SHAFT COMPONENTS (1) (FOR LH-3528,3528-7,3568,3568-7)	13
釜・下軸関係(1) (LH-3528,3528-7,3568,3568-7用)	
8. HOOK & HOOK DRIVING SHAFT COMPONENTS (2) (FOR LH-3578,3578-7,3588,3588-7)	15
釜・下軸関係(2) (LH-3578,3578-7,3588,3588-7用)	
9. HOOK & HOOK DRIVING SHAFT COMPONENTS (3)	17
釜・下軸関係(3)	
10. FEED MECHANISM COMPONENTS	19
送り関係	
11. PRESSER BAR & TENSION RELEASE COMPONENTS	21
押さえ棒・糸ゆるめ関係	
12. THREAD TRIMMER MECHANISM COMPONENTS (FOR LH-3528-7,3568-7,3578-7,3588-7)	23
糸切り装置関係 (LH-3528-7,3568-7,3578-7,3588-7用)	
13. AUTOMATIC REVERSE FEED MECHANISM COMPONENTS	25
自動逆送り関係	
14. WIPER MECHANISM COMPONENTS (FOR LH-3528-7,3568-7,3578-7,3588-7)	26
ワイパー装置関係 (LH-3528-7,3568-7,3578-7,3588-7用)	
15. LUBRICATION COMPONENTS	27
給油関係	
16. BELT COVER & BOBBIN WINDER COMPONENTS	29
ベルトカバー・糸巻き装置関係	
17. BOTTOM COVER COMPONENTS	31
ボトムカバー関係	
18. AK DEVICE COMPONENTS	32
AK装置関係	
19. THREAD STAND COMPONENTS	33
糸立装置関係	

20. ACCESSORIE PARTS COMPONENTS	35
付属品関係	
21. TABLE OF EXCHANGING GAUGE PARTS (1)(FOR LH-3528)	37
交換ゲージ部品一覧表(1) (LH-3528用)	
22. TABLE OF EXCHANGING GAUGE PARTS (2)(FOR LH-3528)	38
交換ゲージ部品一覧表(2) (LH-3528用)	
23. TABLE OF EXCHANGING GAUGE PARTS (FOR LH-3528-7)	39
交換ゲージ部品一覧表 (LH-3528-7用)	
24. TABLE OF EXCHANGING GAUGE PARTS (FOR LH-3568)	40
交換ゲージ部品一覧表 (LH-3568用)	
25. TABLE OF EXCHANGING GAUGE PARTS (FOR LH-3568-7)	41
交換ゲージ部品一覧表 (LH-3568-7用)	
26. TABLE OF EXCHANGING GAUGE PARTS (FOR LH-3578)	42
交換ゲージ部品一覧表 (LH-3578用)	
27. TABLE OF EXCHANGING GAUGE PARTS (FOR LH-3578-7)	43
交換ゲージ部品一覧表 (LH-3578-7用)	
28. TABLE OF EXCHANGING GAUGE PARTS (FOR LH-3588)	44
交換ゲージ部品一覧表 (LH-3588用)	
29. TABLE OF EXCHANGING GAUGE PARTS (FOR LH-3588-7)	45
交換ゲージ部品一覧表 (LH-3588-7用)	
NUMERICAL INDEX OF PARTS	46
索引	

1. FRAME & MISCELLANEOUS COVER COMPONENTS

頭部・外装関係



REF. NO	NOTE	PART NO.	DESCRIPTION	品名	Qty
1		SM-4051455-SP	SCREW M5 L=14	ナベコネツ M5 L=14	6
2		400-28766	REAR_PLATE	リヤ板	1
3	=08	D2112-555-B00	CORD HOLDER, LARGE	コードホルダ A	3
4	=08	SM-4050855-SP	SCREW	ナベコネツ M5 L=8	4
5	=08	236-01057	EARTH CORD ASM.	アースコード (ケミ)	1
6	=08	SM-4050855-SP	SCREW	ナベコネツ M5 L=8	1
7	=08	WT-0530002-KS	TOOTHED WASHER D=5.3	ハツキギガネ D=5.3	1
8	=01	226-19100	CAP	エアホック (付キリツ)	1
9	=01	TA-0800504-RD	PLUG D=8 L=4.5	トメシ D=8X4.5	2
10	#07	232-06709	BED SLIDE (FRONT)A	スベリ台(前)A	1
11		TA-1250406-RD	RUBBER PLUG D=12.5 L=4	トメシ D=12.5 L=4	5
12		SM-6060800-SP	SCREW M6 L=8	ヒラコネツ M6 L=8	2
13		400-28245	THREAD TAKE UP LEVER COVER	ソルトリカバ	1
14		400-30298	ASSY_FACE_COVER_28	フェイスカバー	1
15		TA-1600406-RD	PLUG	トメシ D=16 L=3.5	(2)
16		400-29641	FACE_COVER_28	フェイスカバー	(1)
17		TA-1250705-RD	RUBBER PLUG	トメシ	1
18		229-20706	TWO EYELET	フタメ付カ	2
19		SM-8050412-TP	SCREW M5 L=4	トメコネツ M5 L=4	2
20		400-29078	THREAD GUIDE UPPER	トアソナガイ	1
21		SM-1040750-TP	SCREW M4 L=7	チラコネツ M4 L=7	1
22		400-29347	THREAD GUIDE WIRE	トアソナイ	1
23		SM-8040402-TP	SCREW M4X0.7 L=4	トメコネツ M4X0.7 L=4	1
24	#09	400-28707	THREAD GUIDE LOWER	トアソナイ	1
25		SM-1040750-TP	SCREW M4 L=7	チラコネツ M4 L=7	1
26	#10	B1104-051-000	THROAT PLATE PIN	ハリタトメコネツ	1
27	#10	400-28730	PLATE	アコアアテ	1
28		SM-9040603-SC	SCREW M4 L=6	ロツコネツ M4X0.7 L=6	2
29		229-01805	GROUND MARK	グランドマーク	1
30	#02	SM-1040750-TP	SCREW M4 L=7	チラコネツ M4 L=7	2
31		SM-6040655-TP	SCREW M4 L=6	ヒラコネツ M4 L=6	1
32		SM-2040750-TP	SCREW M4 L=7.4	マツコネツ M4 L=7.4	1
33	#03	226-01058	BED SLIDE LEFT, ASM., A	スベリ台(左) A	1
34	#04	400-25247	ASSY_SLIDE_PLATE-L-A	トキリスベリ台(左) A-ケミ	1
35	#03	226-25503	THROAT PLATE 1/4	ハリタ(付キリツ)1/4(6.4MM)	1
36	#04	400-25492	THROAT PLATE TRIM-1/4	トキリハリタ-1/4	1
37	#03	226-00555	BED SLIDE RIGHT, ASM., A	スベリ台(右) A	1
38	#04	400-25235	ASSY_SLIDE_PLATE-R-A	トキリスベリ台(右) A-ケミ	1
39	#02	400-42880	ASSY_SLIDE_PLATE_F	スベリ台(付キリツ)ケミ	1
40	#01	400-42874	ASSY_SLIDE_PLATE_F STANDARD	スベリ台(付キリツ)ケミ	1
41		400-28555	STUD	スタット	3
42	#05	400-34675	THREAD GUIDE ASM E	ハリタガイケミ	1
43	#06	400-32896	THREAD GUIDE FELT	フェルトトアソナイ	1
44	#06	226-03708	FELT	フェルト	1
45	#02	400-28706	AUXILIARY COVER	ソコヨカバ	1
46	#02	226-57803	RUBBER PLUG	エアホック (付キリツ)	1
47	#08	400-34053	RESISTANCE PACK AA ASM.	テコウハツクケミ	1
48	#08	SM-4041055-SP	SCREW	ナベコネツ M4 L=10	1
49	#02	CM-3013000-01	SAFETY LABEL	トウアチュウイソセツケル(ソコ)	2
50	#08	WP-0430800-SD	WASHER M4	ヒラコネツ M4	1
51		400-35180	BED SCREW STUD_B	ナベコネツ	1
52		CM-2002002-01	LABEL_02_C	アラチュウイソセツケル(エイチュウ)	1
53	#07	SS-8110410-TP	SCREW 11/64-40 L= 3.5	トメコネツ 11/64-40 L=3.5	1
54		CM-1001000-01	OIL INJECTION PROHIBITION LABEL	アラチュウイソセツケル	1
55		400-22407	CORD HOLDER	コードホルダ	1
56		CM-3011001-01	LABEL_03_C	アタチメットチュウイソセツケル(エイチュウ)	1
57		TA-1470704-RD	RUBBER PLUG	トメシ	1
58		TA-0950806-RD	RUBBER PLUG	トメシ	1
59		TA-1650406-RD	PRUG	トメシ D=17 L=3.5	1
60		400-26811	THREADING DIAGRAM	イトオツケル	1
61		400-36690	WASHER	ワッシャー	1
62		EA-9502802-00	CABLE CLIP C	ケーブルクリップ C	2
63		SM-6040552-TP	SCREW M4 L=4.5	ロツコネツ M4 L=4.5	2
64		236-01305	AIR-DISCHARGING CAP	エアホック	1
65		236-29900	AIR-DISCHARGING	エアホック	1
66		RO-0801502-00	RUBBER RING	オリング	1
67		SM-4051055-SP	SCREW	ナベコネツ	3
68	#11	400-28731	PLATE	アコアアテ	1
69		CM-2001001-01	LABEL_01_C	グリスチュウイソセツケル(エイチュウ)	1
70		CM-3002000-01	ATTENTION SEAL	エツケルチュウイソセツケル(16)	1
71		TA-1030402-RD	RUBBER PLUG D=10.3 L=4	トメシ D=10.3 L=4	1
72		TA-0750704-RD	RUBBER PLUG	トメシ	2
73		TA-1250406-RD	RUBBER PLUG D=12.5 L=4	トメシ D=12.5 L=4	3
74		400-06323	JUKI GREASE A TUBE	ジュキグリスチューブ	1

NOTE (注記)

#01... FOR LH-3528 LH-3528用

#02... FOR LH-3528-7 LH-3528-7用

#03... EXCHANGING GAUGE PARTS FOR LH-3528(SEE P. 37, 38) LH-3528交換ゲージ部品 (37, 38ページをご参照下さい。)

#04... EXCHANGING GAUGE PARTS FOR LH-3528-7(SEE P. 39) LH-3528-7交換ゲージ部品 (39ページをご参照下さい。)

=05... OPTIONAL PARTS(TYPE G) オプション部品(G仕様) (FOR LH-3578, LH-3578-7, LH-3588, LH-3588-7)

=06... TYPE A(Accessorie Parts) A仕様 (付属品)

=07... SELECTIVE PARTS 選択部品

=08... FOR LH-3528-0B, LH-3528-7 LH-3528-0B, LH-3528-7用

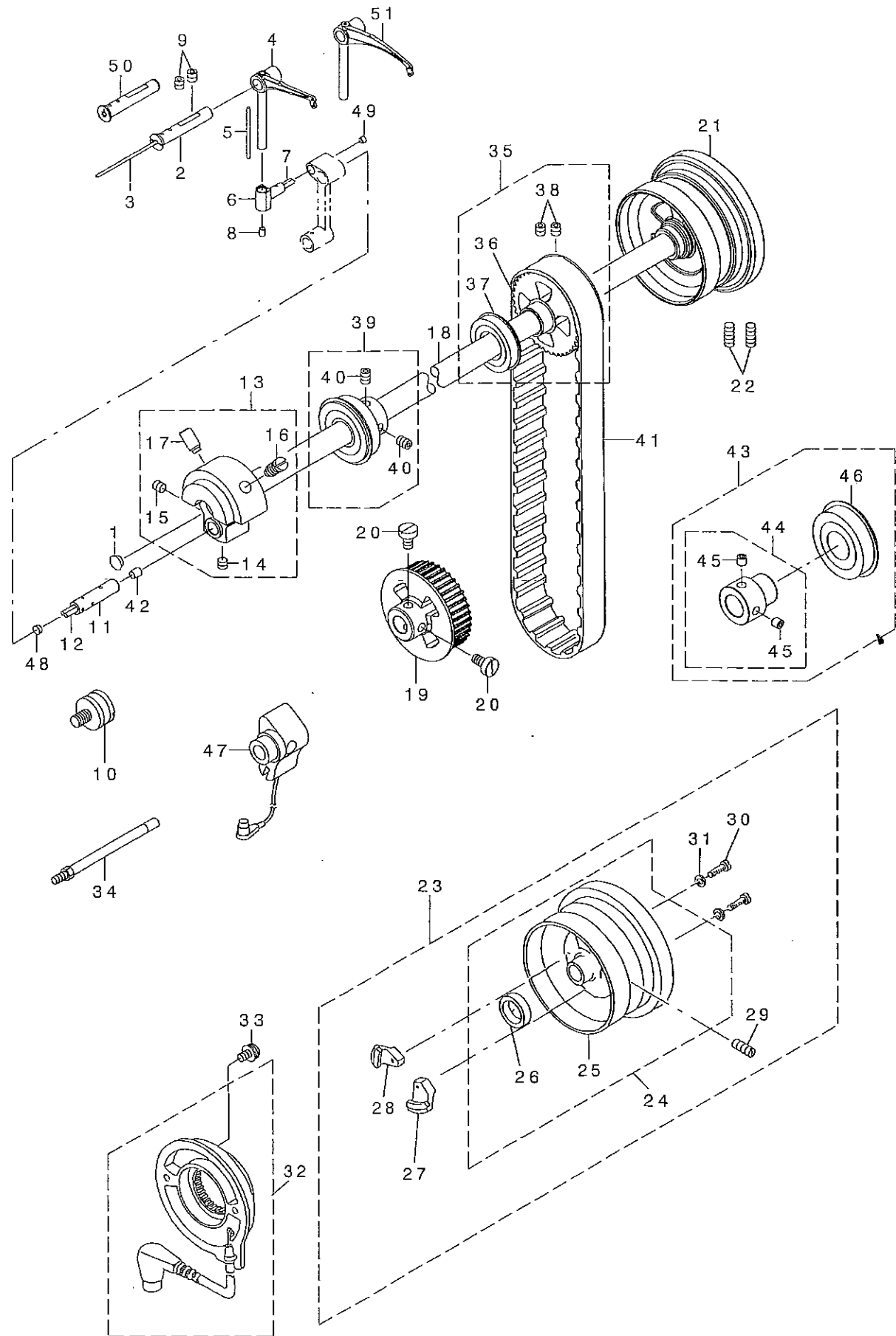
=09... FOR LH-3528, LH-3528-7, LH-3568, LH-3568-7 LH-3528, LH-3528-7, LH-3568, LH-3568-7用

=10... FOR LH-3528, LH-3528-7, LH-3578, LH-3578-7 LH-3528, LH-3528-7, LH-3578, LH-3578-7用

=11... FOR LH-3568, LH-3568-7, LH-3588, LH-3588-7 LH-3568, LH-3568-7, LH-3588, LH-3588-7用

2. MAIN SHAFT & THREAD TAKE-UP COMPONENTS

上軸・天秤関係



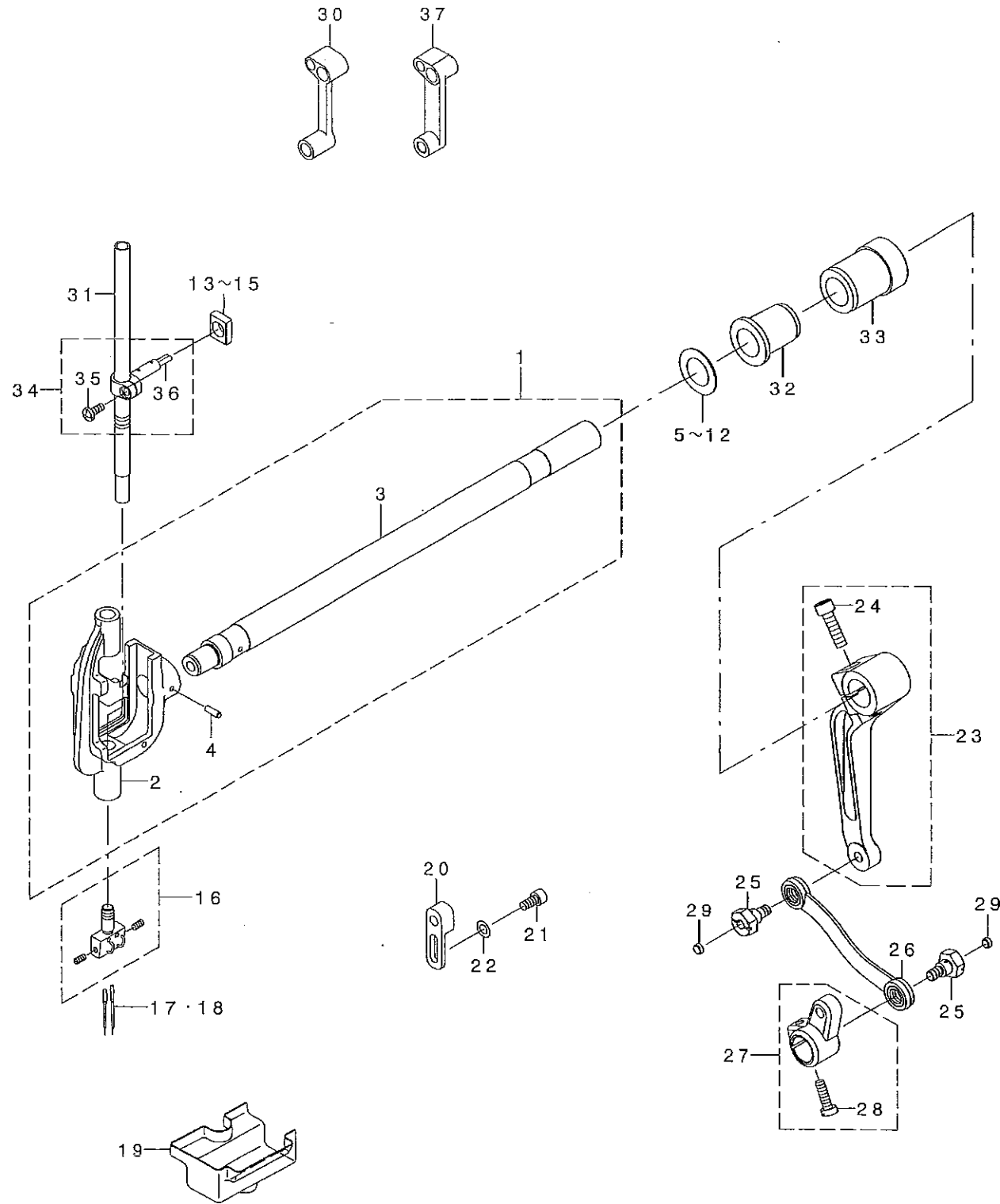
REF. NO	NOTE	PART NO.	DESCRIPTION	品名	Qty
1		TA-0750404-R0	PLUG D=7.5 L=3.5	トメピン D=7.5 L=3.5	1
2	#04	226-05307	THREAD TAKE-UP LEVER PIN	テンビ' ヲササエ' ク	1
3		CQ-2020000-00	OIL WICK	オイル	0.15
4	#04	400-24093	THREAD TAKE-UP LEVER_C	テンビ' ヲC	1
5		CQ-2020000-00	OIL WICK	オイル	0.04
6		400-22678	TAKE-UP LEVER THRUST_PIN	テンビ' ヲスラスト' ク	1
7		CQ-2520000-00	OIL WICK	オイル	0.02
8		228-10907	RUBBER PLUG	テンビ' ソコ' アセツ	1
9		SM-8060612-TP	SCREW M6 L=6	トメネツ' M6 L=6	2
10	#03	226-22401	SYNCHRO FRNGE	シンクロフレンジ	1
11		400-29964	NEEDLE BAR_CRANK_PIN	ハリネ' クラック' ピン	1
12		CQ-3030000-00	OIL WICK	オイル	0.02
13		400-31864	ASSY_COUNTER_WEIGHT	ツリアイスクミ	1
14		SM-8060552-TP	SCREW M6 L=5	トメネツ' (1)	
15		SM-8060612-TP	SCREW M6 L=6	トメネツ' M6 L=6	(1)
16		400-04171	COUNTER_WEIGHT_SCREW	ツリアイスクミネツ'	(1)
17		SM-8081652-TP	SCREW M8 L=16	トメネツ' M8 L=16	(1)
18		400-24436	MAINSHAFT	ウツク	1
19		400-28117	LOWER_SPROCKET	ウツク' クスア' ロケツト	1
20		SM-6061150-TP	SCREW M6 L=11	ヒラネツ' M6 L=11	2
21	#01	400-32987	HAND_WHEEL	ハズ' ミクルマ	1
22	#01	SM-8061550-TP	SCREW M6 L=15	トメネツ' M6 L=15	2
23	#02	400-32993	COMP_HAND_WHEEL_TRIM	ハズ' ミク' ルマ(クミ)イトキリ	1
24		400-32994	ASSY_HAND_WHEEL_TRIM	ハズ' ミクルマ(クツコ' ウ)イトキリ	(1)
25		400-27099	HAND_WHEEL	ハズ' ミクルマ	(1)
26		M4002-110-000	GENERATOR ROTOR	ハツテ' シキロータ	(1)
27		400-17624	MAGNET FITTING BASE A ASM.	マグ' ネットトリツクダ' イバツコ' ウ	(1)
28		400-17625	MAGNET FITTING BASE B ASM.	マグ' ネットトリツクダ' イバツコ' ウ	(1)
29		SM-8061550-TP	SCREW M6 L=15	トメネツ' M6 L=15	(2)
30		SS-6111210-SP	SCREW 11/64-40 L=12	ヒラネツ' 11/64-40 L=12	(2)
31		WP-0450801-SD	WASHER 4.5X10X0.8	ヒラネツ' ガネ 4.5X10X0.8	(2)
32		229-37965	DYNAMO STATOR	ハツテ' シキステタ	1
33		SL-4051001-MZ	SCREW M5 L=9.6	サ' ガ' ネツキ' ナハ' コネツ' M5 L=9.6	2
34	#03	400-32142	SENSOR_SUPPORT_SHAFT_ASM.	ケンタクエツキササエ' ク	1
35		400-29048	ASSY_MAINSHAFT_BEARING_2	ウツク' クナカハ' アリツク' クミ	1
36		400-28116	MAIN_SHAFT_SPROCKET	ウツク' クスア' ロケツト	(1)
37		SB-1200025-00	BEARING	コロカ' リツ' クウケ	(1)
38		SM-8060612-TP	SCREW M6 L=6	トメネツ' M6 L=6	(2)
39		400-29047	ASSY_MAINSHAFT_BEARING_3	ウツク' クマエハ' アリツク' クミ	1
40		SM-8060612-TP	SCREW M6 L=6	トメネツ' M6 L=6	(2)
41		400-28652	TIMING BELT	タイミンク' ハ' ルト	1
42		TA-0490601-R0	PLUG D=4.9X5.5 L=6	トメピン D=4.9X5.5 L=6	1
43		400-29049	ASSY_MAINSHAFT_BEARING_3	ウツク' クウツクハ' アリツク' クミ	1
44		400-33667	BEARING_BUSH_C_ASM.	ハ' アリツク' プ' ヲツエCクミ	(1)
45		SM-8060812-TP	SCREW M6 L=8	トメネツ' M6 L=8	(2)
46		SB-1200020-00	BEARING	コロカ' リツ' クウケ	(1)
47	#03	400-26920	SYNCHRONIZER_ASM.	シンクロクミ	1
48		TA-0500301-R0	PLUG 5X5.8 L=3	トメピン 5X5.8 L=3	1
49		TA-0370301-R0	PLUG D=3.7X4.4 L=3	トメピン D=3.7X4.4 L=3	1
50	#05	400-46212	THREAD TAKE-UP LEVER PIN	テンビ' ヲササエ' ク	1
51	#05	400-43322	TAKE-UP LEVER_E_COATING	テンビ' ヲE_COATING	1

NOTE (注記)

#01... FOR LH-3568
 LH-3568用
 #02... FOR LH-3568-7
 LH-3568-7用
 #03... OPTIONAL PARTS(FOR LH-3568)
 オプション部品(LH-3568用)
 #04... FOR LH-3528,LH-3528-7,
 LH-3568,LH-3568-7
 LH-3528,LH-3528-7,
 LH-3568,LH-3568-7用
 #05... FOR LH-3578,LH-3578-7,
 LH-3588,LH-3588-7
 LH-3578,LH-3578-7,
 LH-3588,LH-3588-7用

3. NEEDLE BAR COMPONENTS (1) (FOR LH-3528,3528-7,3578,3578-7)

針棒関係 (1) (LH-3528,3528-7,3578,3578-7用)



REF. NO.	NOTE	PART NO.	DESCRIPTION	品名	Qty
1		400-26395	NEEDLE BAR ROCKING BASE ASM.	ハリ棒 ウヨウトウタ イタミ	1
2		400-26394	NEEDLE BAR ROCKING BASE	ハリ棒 ウヨウトウタ イカタハリナシ	(1)
3		400-25329	NEEDLE BAR SHAFT	ハリ棒 ウヨウトウツク	(1)
4		PT-0502700-S0	TAPERED PIN	テーパーピン	(1)
5	#03	226-06206	SPACER Y	ハリオチスハ -サY	1
6	#03	226-06305	SPACER Z	ハリオチスハ -サZ	1
7	#03	226-07600	SPACER A	ハリオチスハ -サA	1
8	#03	226-07709	SPACER B	ハリオチスハ -サB	1
9	#03	B1438-512-B00	WASHER 17.1X28X1.5	ヨート -ツクメタル サカネ T=1.5	1
10	#03	226-07808	SPACER D	ハリオチスハ -サD	1
11	#03	226-07907	SPACER E	ハリオチスハ -サE	1
12	#03	226-06404	SPACER F	ハリオチスハ -サF	1
13	#03	232-04506	ROCKING ROD SQUARE BLOCK A	ハリ棒 ウクランクロツト カクゴ マA	1
14	#03	232-04605	ROCKING ROD SQUARE BLOCK B	ハリ棒 ウクランクロツト カクゴ マB	1
15	#03	232-04704	ROCKING ROD SQUARE BLOCK C	ハリ棒 ウクランクロツト カクゴ マC	1
16	#05	400-26035	ASSY_NEEDLE_CLAMP(1/4)	ハリト メクミ(1/4)	1
17☆	#03	MDP-500B1400	NEEDLE DPX5 #14	ハリ DPX5 #14	2
18☆	#03	MDP-500B2100	NEEDLE DPX5 #21	ハリ DPX5 #21	2
19		226-06800	OIL GUARD RUBBER	ユキ ウコ A (カタハリナシ)	1
20	#01	400-28666	ROCKING ROD FIXING BLOCK	コテイト アイ	1
21	#01	SM-6051002-TP	SCREW M5X0.8 L=10	ロツカアナネ ね M5X0.8 L=10	2
22	#01	WP-0550800-SP	WASHER 5.5X10X0.8	ヒラサ カネ 5.5X10X0.8	2
23		400-33669	ASSY_REAR_ARM	ハリ棒 ウヨウトウコウアウテクミ	1
24		SM-6062502-TP	SCREW M6 L=25	ロツカアナネ ね M6 L=25	(1)
25		400-26482	SHOULDER SCREW	ダンソネツ	2
26		400-32124	DRIVING ROD ASM.	ハリ棒 ウヨウトウロツトクミ	1
27		400-28853	ASSY_DRIVING_ARM	ハリ棒 ウヨウトウオクリウテクミ	1
28		SM-6051600-SP	SCREW M5 L=16	ヒラネツ M5 L=16	(1)
29		131-02702	THROAT PLATE COVER	ハリイタフタ	2
30	#02	400-30037	NEEDLE BAR CRANK ROD	ハリ棒 ウクランクロツト	1
31		400-28031	NEEDLE BAR	ハリ棒 ウ	1
32		400-23568	BUSHING	ヨウト ウマエメタル	1
33		400-23569	BUSHING	ヨウト ウウツロメタル	1
34		400-31862	ASSY_NEEDLE_BAR_CONNECTION	ハリ棒 ウタ キクミ	1
35		SM-4041055-SP	SCREW	ナハネツ M4 L=10	(1)
36		CQ-2520000-00	OIL WICK	ユツシ	(0.04)
37	#04	400-30038	NEEDLE BAR CRANK ROD	ハリ棒 ウクランクロツト	1

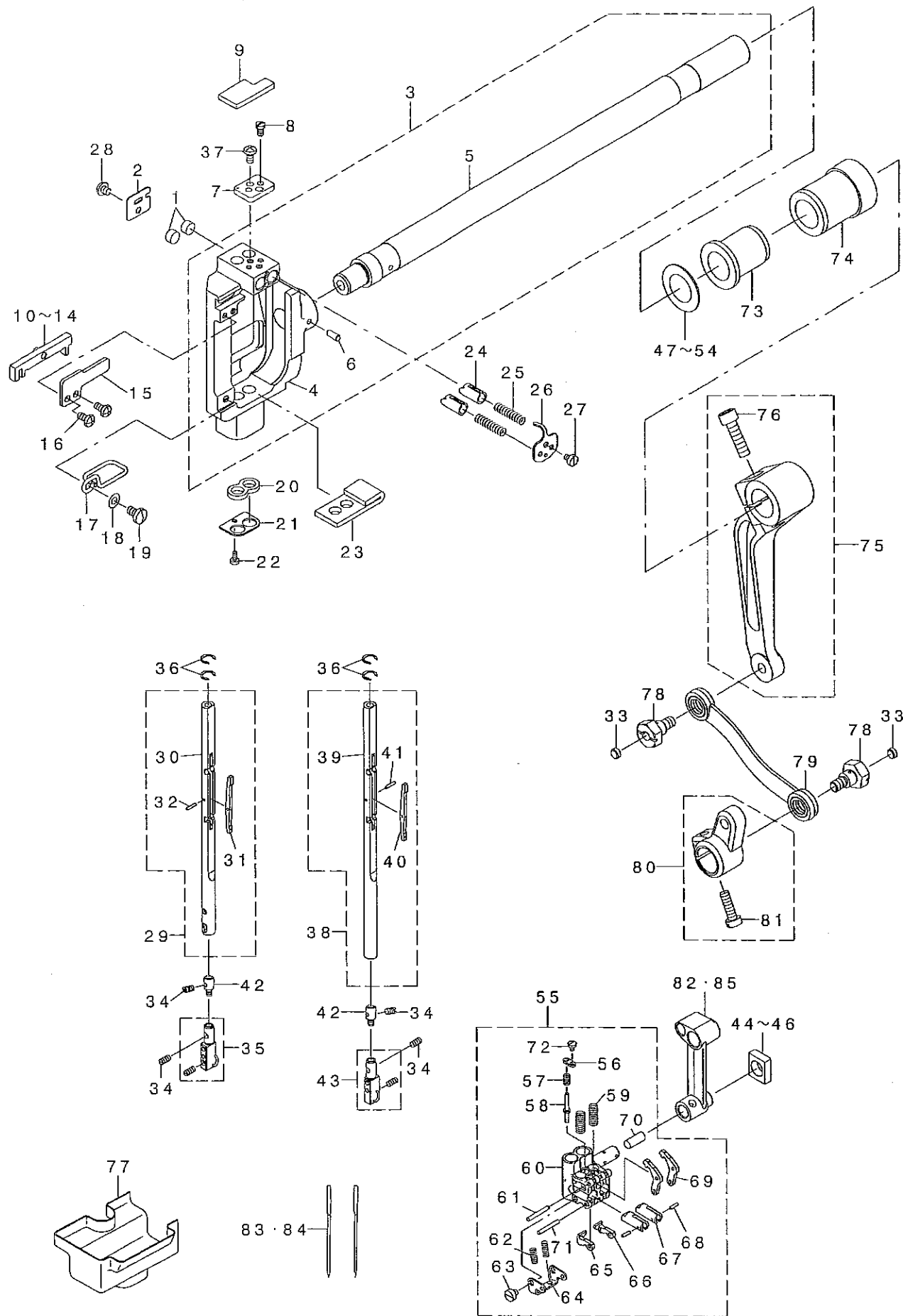
NOTE (注記)

#01... FOR LH-3528
 #02... FOR LH-3528, LH-3528-7
 #03... SELECTIVE PARTS
 #04... FOR LH-3578, LH-3578-7
 #05... EXCHANGING GAUGE PARTS
 (SEE. P. 38, 39, 42, 43)

LH-3528用
 LH-3528, LH-3528-7用
 選択部品
 LH-3578, LH-3578-7用
 交換ゲージ部品
 (38, 39, 42, 43ページを
 ご参照下さい。)

4. NEEDLE BAR COMPONENTS (2) (FOR LH-3568,3568-7,3588,3588-7)

針棒関係 (2) (LH-3568,3568-7,3588,3588-7用)



REF. NO	NOTE	PART NO.	DESCRIPTION	品名	Qty
1		229-03702	ROLLER FELT	ローラーフェルト	2
2		226-81209	FELT COVER	フェルトカバー	1
3		400-26402	NEEDLE BAR ROCKING BASE_ASM	針棒揺動台組立	1
4		400-26401	NEEDLE ROD ROCKING BASE	針棒揺動台	(1)
5		400-25329	NEEDLE BAR SHAFT	針棒軸	(1)
6		PT-0502700-S0	TAPERED PIN	テーパードピン	(1)
7		226-82702	NEEDLE BAR SWIVEL STOPPER	針棒揺動台止り	1
8		226-81712	STOPPER SCREW	止りネジ	2
9		400-39629	FELT	フェルト	1
10	=01	226-81951	SLIDER BLOCK_ASM, A	スライドブロックA	1
11	=01	226-82058	SLIDER BLOCK_ASM, B	スライドブロックB	1
12	=01	226-82157	SLIDE BLOCK	スライドブロック	1
13	=01	226-82256	SLIDER BLOCK_ASM, D	スライドブロックD	1
14	=01	226-82355	SLIDER BLOCK_ASM, E	スライドブロックE	1
15		226-81803	SLIDE BLOCK GUIDE PLATE	スライドブロックガイドプレート	1
16		SS-4090715-SP	SCREW 9/64-40 L=7	ネジ 9/64-40 L=7	2
17		226-85903	FELT GUIDE	フェルトガイド	1
18		WP-0450000-SD	WASHER 4.5X8X0.5	ワッシャー 4.5X8X0.5	1
19		SS-7110710-SP	SCREW 11/64-40 L=7	ネジ 11/64-40 L=7	1
20		226-86000	NEEDLE BAR OIL SEAL FELT, A	針棒オイルシールフェルト A	1
21		226-85804	NEEDLE BAR OIL SEAL PLATE	針棒オイルシールプレート	1
22		SS-6060510-TP	SCREW 3/32-56 L=4.5	ネジ 3/32-56 L=4.5	1
23		226-86109	NEEDLE BAR OIL SEAL FELT, B	針棒オイルシールフェルト B	1
24		226-81407	NEEDLE BAR STOPPER	針棒止り	2
25		226-81506	SPRING	針棒止りばね	2
26		226-81316	STOPPER SPRING COVER	針棒止りばねカバー	1
27		SS-6080410-SP	SCREW 1/8-44 L=4	ネジ 1/8-44 L=4	1
28		SS-4090415-SP	SCREW 9/64-40 L=4	ネジ 9/64-40 L=4	1
29		400-26983	NEEDLE BAR_ASM LEFT	針棒左組立	1
30		400-26982	NEEDLE BAR LEFT	針棒左	(1)
31		226-85200	SEESAW PLATE	シーソープレート	(1)
32		226-85408	NEEDLE BAR PIN	針棒ピン	(1)
33		131-02702	THROAT PLATE COVER	ノドプレートカバー	2
34		B1425-526-000	SCREW 1/8-44 L=6	ネジ 1/8-44 L=6	4
35	#02	400-29561	ASSY NEEDLE CLAMP L(1/4)	針棒止りばね組立 L(1/4)	1
36		400-28668	RING A	リング A	4
37		SS-4090715-SP	SCREW 9/64-40 L=7	ネジ 9/64-40 L=7	2
38		400-26984	NEEDLE BAR_ASM RIGHT	針棒右組立	1
39		400-26981	NEEDLE BAR RIGHT	針棒右	(1)
40		226-85200	SEESAW PLATE	シーソープレート	(1)
41		226-85408	NEEDLE BAR PIN	針棒ピン	(1)
42		226-82504	SPRING BEARING	ばね受け	2
43	#02	400-29562	ASSY NEEDLE CLAMP R(1/4)	針棒止りばね組立 R(1/4)	1
44	#01	232-04506	ROCKING ROD SQUARE BLOCK A	揺動棒正方形ブロック A	1
45	#01	232-04605	ROCKING ROD SQUARE BLOCK B	揺動棒正方形ブロック B	1
46	#01	232-04704	ROCKING ROD SQUARE BLOCK C	揺動棒正方形ブロック C	1
47	#01	226-06206	SPACER Y	スペーサー Y	1
48	#01	226-06305	SPACER Z	スペーサー Z	1
49	#01	226-07600	SPACER A	スペーサー A	1
50	#01	226-07709	SPACER B	スペーサー B	1
51	#01	B1438-512-B00	WASHER 17.1X28X1.5	ワッシャー 17.1X28X1.5	1
52	#01	226-07808	SPACER D	スペーサー D	1
53	#01	226-07907	SPACER E	スペーサー E	1
54	#01	226-06404	SPACER F	スペーサー F	1
55		400-32147	NEEDLE BAR CONNECTION_ASM	針棒接続台組立	1
56		226-83205	RELEASE PIN COVER	リリースピンカバー	(1)
57		226-83304	SPRING	リリースピンばね	(1)
58		400-24473	RELEASE PIN	リリースピン	(1)
59		226-83809	SPRING	針棒接続台ばね	(2)
60		400-28679	NEEDLE BAR CONNECTION	針棒接続台	(1)
61		226-83403	NEEDLE BAR CONNECTION PIN	針棒接続台ピン	(1)
62		226-84104	SPRING	クラッチストップばね	(2)
63		SS-6080340-SP	SCREW 1/8-44 L=2.9	ネジ 1/8-44 L=2.9	(2)
64		226-84203	SPRING BRACKET	クラッチストップばね受け	(1)
65		226-83908	CLUTCH STOPPER, LEFT	針棒クラッチストップばね左止り	(1)
66		226-84005	CLUTCH STOPPER, RIGHT	針棒クラッチストップばね右止り	(1)
67		400-24064	NEEDLE BAR CLUTCH	針棒クラッチ	(2)
68		B1705-850-000	STOPPER PIN	ストップピン	(2)
69		226-83601	CLUTCH LEVER	クラッチレバー	(2)
70		CQ-2520000-00	OIL WICK	オイル Wick	(0.03)
71		400-15144	NEEDLE BAR CONNECTION PIN	針棒接続台ピン	(1)
72		SS-7060310-SP	SCREW 3/32-56 L=3	ネジ 3/32-56 L=3	(1)
73		400-23568	BUSHING	ボッシュ	1
74		400-23569	BUSHING	ボッシュ	1
75		400-33669	ASSY REAR ARM	針棒後部アーム組立	1
76		SM-6062502-TP	SCREW M6 L=25	ボルト M6 L=25	(1)
77		226-85705	OIL GUARD RUBBER	オイルガードゴム	1
78		400-26482	SHOULDER SCREW	ダブネジ	2
79		400-32124	DRIVING ROD_ASM	針棒駆動軸組立	1
80		400-28853	ASSY DRIVING ARM	針棒駆動軸アーム組立	1
81		SM-6051600-SP	SCREW M5 L=16	ボルト M5 L=16	(1)
82	#03	400-28200	NEEDLE BAR_CRANK_ROD	針棒クランクシャフト	1
83☆	#01	MDP-500B1400	NEEDLE DPX5 #14	針 DPX5 #14	2
84☆	#01	MDP-500B2100	NEEDLE DPX5 #21	針 DPX5 #21	2
85	#04	400-30027	NEEDLE_BAR_CRANK_ROD	針棒クランクシャフト	1

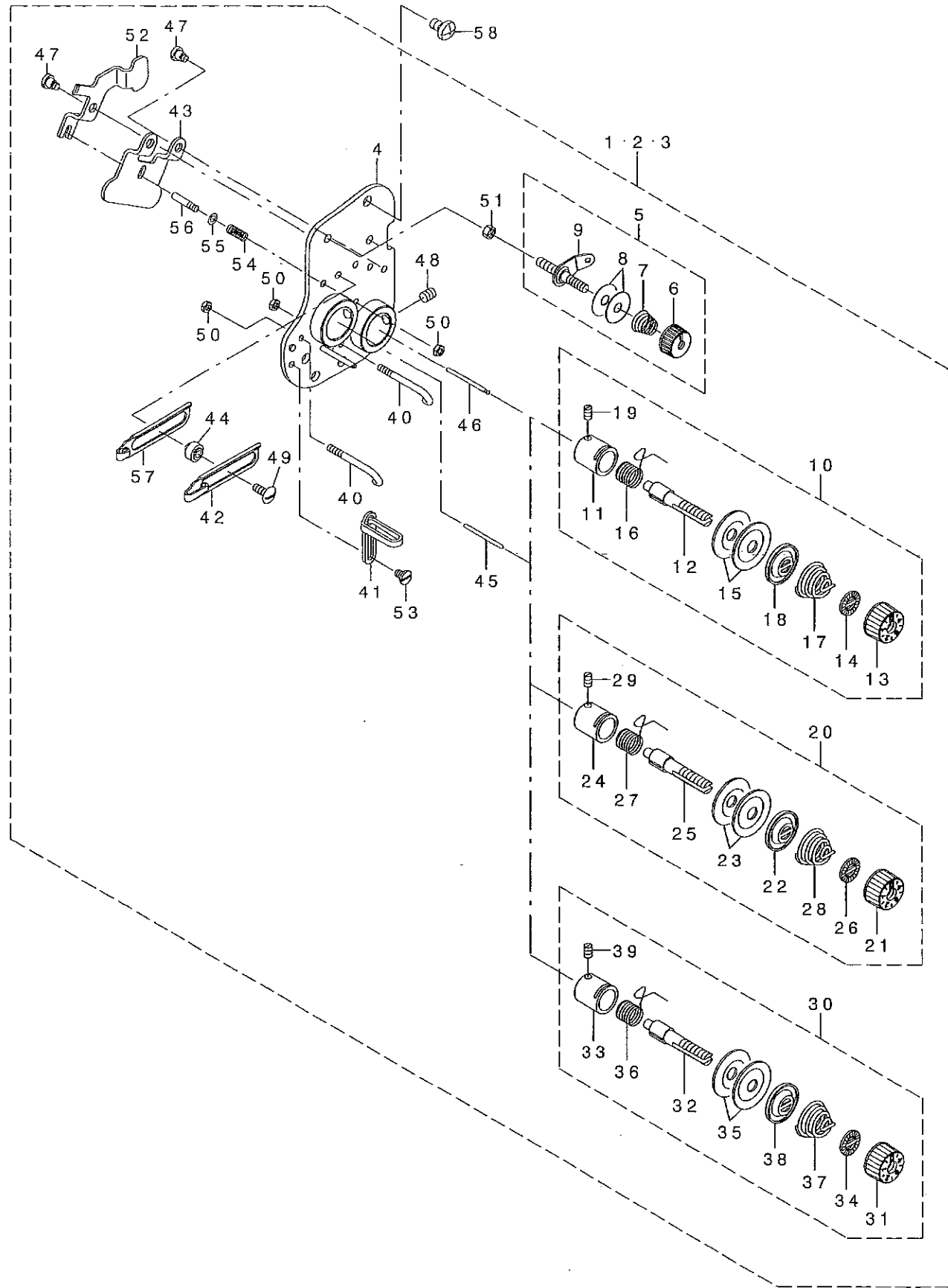
NOTE (注記)

#01... SELECTIVE PARTS
 #02... EXCHANGING GAUGE PARTS
 (SEE P. 40, 41, 44, 45)
 #03... FOR LH-3568, LH-3568-7
 #04... FOR LH-3588, LH-3588-7

選択部品
 交換ゲージ部品
 (40, 41, 44, 45ページを参照下さい。)
 LH-3568, LH-3568-7用
 LH-3588, LH-3588-7用

5. TENSION POST COMPONENTS (1) (FOR LH-3528,3528-7,3578,3578-7)

糸調子関係 (1) (LH-3528,3528-7,3578,3578-7用)



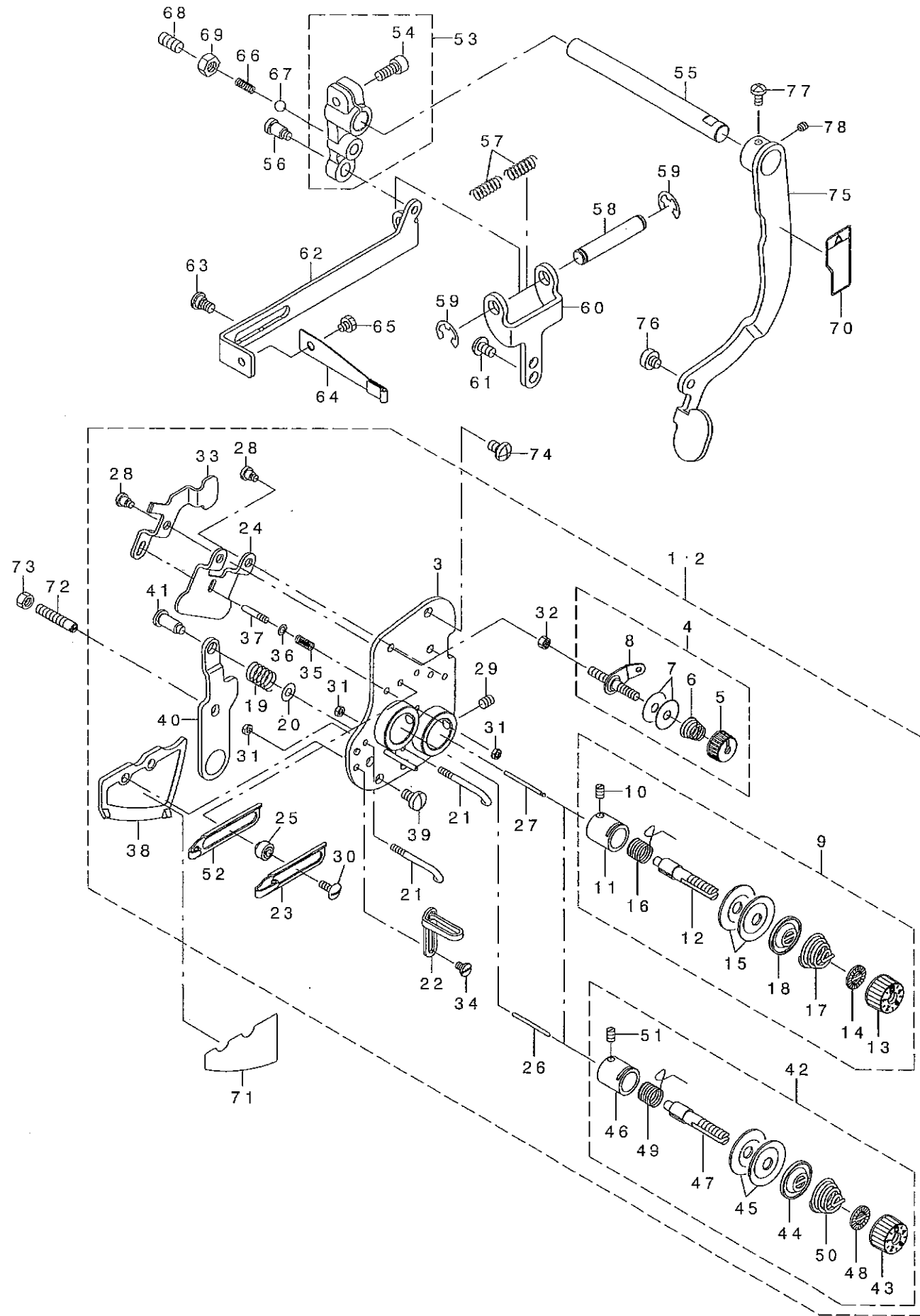
REF. NO	NOTE	PART NO.	DESCRIPTION	品名	Qty
1	#01	400-32707	COMP_THREAD_TENSION_28S	トチヨウツクミ28S	1
2	#02	400-32708	COMP_THREAD_TENSION_28G	トチヨウツクミ28G	1
3	#03	400-32709	COMP_THREAD_TENSION_28A	トチヨウツクミ28A	1
4		400-28250	ASSY_TENSION_BASE_PLATE	トチヨウツクミ	(1)
5		400-52366	ASSY_THREAD_TENSION	タ'イチトチヨウツクミ	(2)
6		110-72402	THREAD_TENSION_NUT	タ'イ1トチヨウツクミナット	(1)
7		229-45505	THREAD_TENSION_SPRING	タ'イチトチヨウツクミネ	(1)
8		B3214-047-000	BOBBIN_WINDER_TENSION_DISC	トチヨウツクミ	(2)
9		225-29473	BOBBIN_THREAD_TENSION_ROD_ASM.	トチヨウツクミ	(1)
10	#01	400-56698	THREAD_TENSION_ASM.	トチヨウツクミ	(1)
11		229-45307	THREAD_TENSION_POST_BASE	トチヨウツクミウダ'イ	(1)
12		400-25162	THREAD_TENSION_POST	トチヨウツクミウ	(1)
13		236-26005	THREAD_TENSION_NUT	トチヨウツクミナット	(1)
14		229-21407	ROTATION_STOPPER	トチヨウツクミラカイデント'メ	(1)
15		229-21506	THREAD_TENSION_DISK	トチヨウツクミ	(2)
16☆		229-21605	THREAD_TAKE-UP_SPRING	トトリハ'ネ	(1)
17		229-21704	THREAD_TENSION_SPRING, A	トチヨウツクミネ(A)	(1)
18		229-21803	DISK_STOPPER	トチヨウツクミラオサエ	(1)
19		SS-8090670-SP	SCREW 9/64-40 L= 5.5	トメネジ' 9/64-40 L=5.5	(1)
20	#02	400-25161	ASSY_THREAD_TENSION_G	トチヨウツクミG	(1)
21		236-26005	THREAD_TENSION_NUT	トチヨウツクミナット	(1)
22		229-21803	DISK_STOPPER	トチヨウツクミラオサエ	(1)
23		229-21506	THREAD_TENSION_DISK	トチヨウツクミ	(2)
24		229-45307	THREAD_TENSION_POST_BASE	トチヨウツクミウダ'イ	(1)
25		400-25162	THREAD_TENSION_POST	トチヨウツクミウ	(1)
26		229-21407	ROTATION_STOPPER	トチヨウツクミラカイデント'メ	(1)
27☆		229-21605	THREAD_TAKE-UP_SPRING	トトリハ'ネ	(1)
28		229-62005	THREAD_TENSION_SPRING	トチヨウツクミネ	(1)
29		SS-8090670-SP	SCREW 9/64-40 L= 5.5	トメネジ' 9/64-40 L=5.5	(1)
30	#03	236-27458	THREAD_TENSION_ASM., F	トチヨウツクミF	(1)
31		236-26005	THREAD_TENSION_NUT	トチヨウツクミナット	(1)
32		B3115-552-000	TENSION_POST	トチヨウツクミ	(1)
33		B3111-126-000	TENSION_POST_SOCKET	トチヨウツクミウダ'イ	(1)
34		B3120-125-000	ROTATING_STOPPER	トチヨウツクミラカイデント'メ	(1)
35		B3126-012-000	THREAD_TENSION_DISK	トチヨウツクミ	(2)
36☆		D3128-555-D00	TAKE-UP_SPRING	トトリハ'ネ	(1)
37		D3129-555-D00	THREAD_TENSION_SPRING	トチヨウツクミネ	(1)
38		B3132-552-000	THREAD_TENSION_DISK_PRESSER	トチヨウツクミラオサエ	(1)
39		SS-8090670-SP	SCREW 9/64-40 L= 5.5	トメネジ' 9/64-40 L=5.5	(1)
40		B1118-512-000-A	THREAD_GUIDE A	テンビ'ントアンナイA	(2)
41		400-60693	THREAD_GUIDE_UPPER A	トアンナイ(ウ)A	(1)
42		400-60840	THREAD_TAKE_UP_GUIDE B	テンビ'ントアンナイB	(1)
43		400-34660	DISK_RELEASE_PLATE	サラユルメイタ	(1)
44		232-03300	THREAD_GUIDE_COLLAR	トアンナイカラ	(2)
45		B3118-552-F00	TENSION_RELEASING_PIN	トユルメ'ピンF	(1)
46		B3118-552-I00	TENSION_RELEASING_PIN I	トユルメ'ピンI	(1)
47		SD-0470316-TP	SHOULDER SCREW D=4.7 H=3.1	タ'ンネジ' D=4.7 H=3.1	(3)
48		SM-8050612-TP	SCREW M5X6	トメネジ' M5X0.8 L=6	(2)
49		SS-5091020-SP	SCREW 9/64-40 L= 9.5	トラスネジ' 9/64-40 L=9.5	(2)
50		NS-6080210-SP	NUT 1/8-44	ワツカクナット 1/8-44	(3)
51		NS-6110310-SP	NUT 11/64-40	ワツカクナット 11/64-40	(2)
52		400-34840	RELEASE_LEVER	サラユルメイタ	(1)
53		SS-6090520-SP	SCREW 9/64-40 L= 5.0	ヒラネジ' 9/64-40 L=5	(1)
54		400-09222	PRESSER_PLATE_ADJUSTING_SPRING	ネジ'イタチヨウツクミネ	(1)
55		WP-0350516-SD	WASHER 3.5X6X0.5	ヒラシ'カ'ネ 3.5X6X0.5	(1)
56		400-15699	SPRING_GUIDE	ス'プリング'ガイド	(1)
57		400-60689	THREAD_TAKE_UP_GUIDE	テンビ'ントアンナイ	(1)
58		SM-4050855-SP	SCREW	タ'ネジ' M5 L=8	2

NOTE (注記) #01...TYPE S,F
#02...TYPE G
#03...TYPE A

S,F仕様
G仕様
A仕様

6. TENSION POST COMPONENTS (2) (FOR LH-3568,3568-7,3588,3588-7)

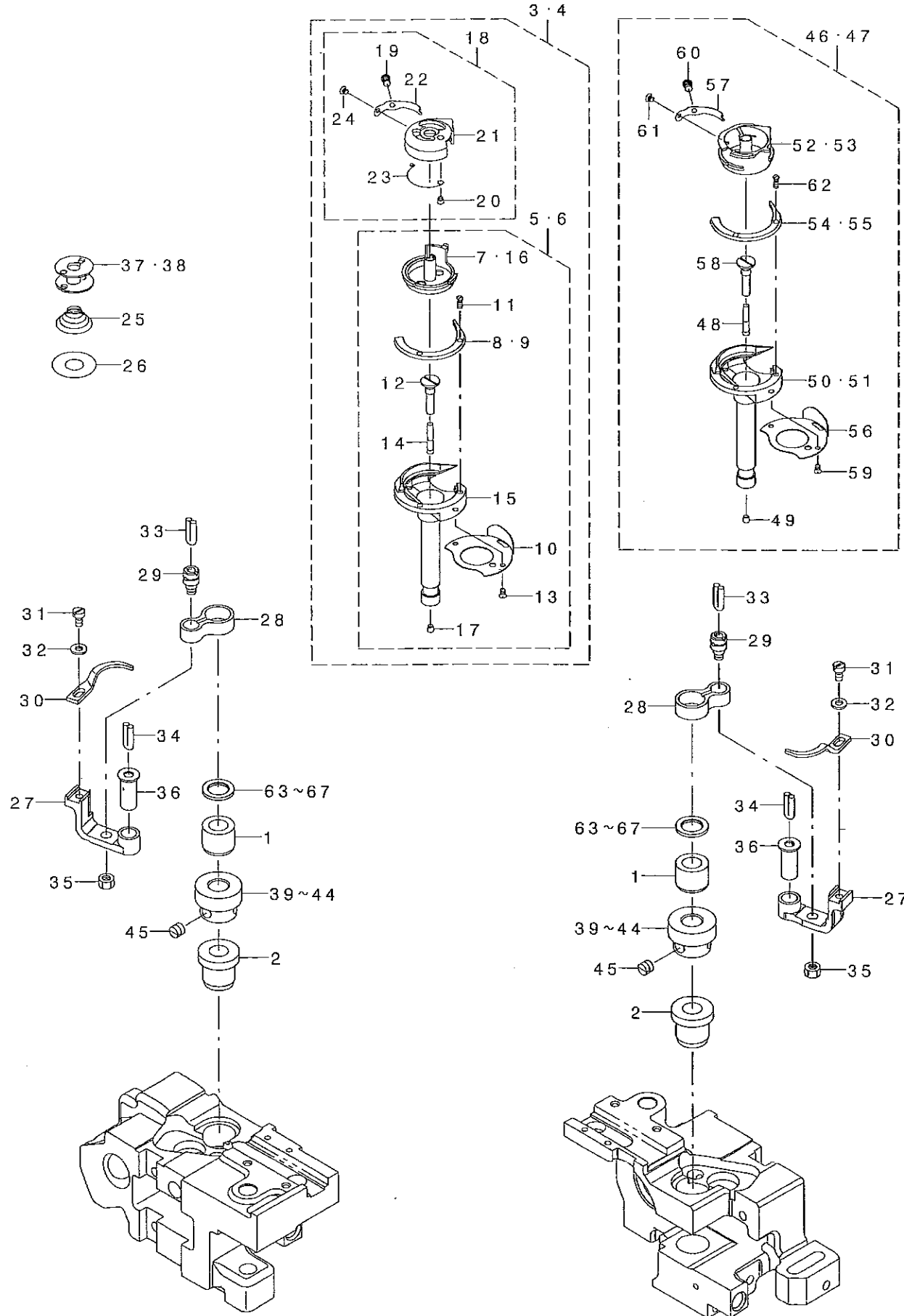
糸調子関係 (2) (LH-3568,3568-7,3588,3588-7用)



REF. NO	NOTE	PART NO.	DESCRIPTION	品名	Qty
1	=01	400-32710	COMP_THREAD_TENSION_G8S	糸調子用G8S	1
2	=02	400-32711	COMP_THREAD_TENSION_G8G	糸調子用G8G	1
3		400-28250	ASSY_TENSION_BASE_PLATE	糸調子ベース	(1)
4		400-52366	ASSY_THREAD_TENSION	糸調子用(組)	(2)
5		110-72402	THREAD_TENSION_NUT	糸調子ナット	(1)
6		229-45505	THREAD_TENSION_SPRING	糸調子用スプリング	(1)
7		B3214-047-000	BOBBIN_WINDER_TENSION_DISC	糸調子用ディスク	(2)
8		225-29473	BOBBIN_THREAD_TENSION_ROD_ASM.	糸調子用ボビン軸組	(1)
9	=01	400-56698	THREAD_TENSION_ASM.	糸調子用組	(2)
10		SS-8090670-SP	SCREW 9/64-40 L=5.5	ビス 9/64-40 L=5.5	(1)
11		229-45307	THREAD_TENSION_POST_BASE	糸調子用ポストベース	(1)
12		229-21209	THREAD_TENSION_POST	糸調子用ポスト	(1)
13		236-26005	THREAD_TENSION_NUT	糸調子用ナット	(1)
14		229-21407	ROTATION_STOPPER	糸調子用回転止	(1)
15		229-21506	THREAD_TENSION_DISK	糸調子用ディスク	(2)
16☆		229-21605	THREAD_TAKE-UP_SPRING	糸調子用巻き上げスプリング	(1)
17	=01	B3129-012-A00	TENSION_SPRING	糸調子用スプリング	(1)
18		229-21803	DISK_STOPPER	糸調子用ディスク止	(1)
19		B1449-526-000	REPOSITIONING_LEVER_SPRING	糸調子用位置決めレバースプリング	(1)
20		WP-0450801-SP	WASHER	ワッシャー	(1)
21		B1118-512-000-A	THREAD_GUIDE_A	糸調子用ガイドA	(2)
22		400-60693	THREAD_GUIDE_UPPER_A	糸調子用ガイドA上	(1)
23		400-60840	THREAD_TAKE-UP_GUIDE_B	糸調子用巻き上げガイドB	(1)
24		400-34660	DISK_RELEASE_PLATE	糸調子用ディスクリリースプレート	(1)
25		232-03300	THREAD_GUIDE_COLLAR	糸調子用ガイドカラー	(2)
26		B3118-552-F00	TENSION_RELEASE_PIN	糸調子用リリースピン	(1)
27		B3118-552-100	TENSION_RELEASE_PIN_1	糸調子用リリースピン1	(1)
28		SD-0470316-TP	SHOULDER_SCREW D=4.7 H=3.1	ダボネジ D=4.7 H=3.1	(3)
29		SM-8050612-TP	SCREW M5X6	ビス M5X6	(2)
30		SS-5091020-SP	SCREW 9/64-40 L=9.5	ビス 9/64-40 L=9.5	(2)
31		NS-6080210-SP	NUT 1/8-44	ナット 1/8-44	(3)
32		NS-6110310-SP	NUT 11/64-40	ナット 11/64-40	(2)
33		400-34840	RELEASE_LEVER	糸調子用リリースレバー	(1)
34		SS-6090520-SP	SCREW 9/64-40 L=5.0	ビス 9/64-40 L=5.0	(1)
35		400-09222	PRESSER_PLATE_ADJUSTING_SPRING	糸調子用押し当てプレート調整スプリング	(1)
36		WP-0350516-SD	WASHER 3.5X6X0.5	ワッシャー 3.5X6X0.5	(1)
37		400-15699	SPRING_GUIDE	糸調子用スプリングガイド	(1)
38		400-28258	REPOSITIONING_LEVER_BASE	糸調子用位置決めレバーベース	(1)
39		SM-7050850-TP	SCREW M5 L=8	ビス M5 L=8	(2)
40		400-28262	REPOSITIONING_RELEASE_LEVER	糸調子用位置決めリリースレバー	(1)
41		SD-0601171-SP	HINGE_SCREW D=6 H=11.7	ダボネジ D=6 H=11.7	(1)
42	#02	400-25161	ASSY_THREAD_TENSION_G	糸調子用組G	(1)
43		236-26005	THREAD_TENSION_NUT	糸調子用ナット	(1)
44		229-21803	DISK_STOPPER	糸調子用ディスク止	(1)
45		229-21506	THREAD_TENSION_DISK	糸調子用ディスク	(2)
46		229-45307	THREAD_TENSION_POST_BASE	糸調子用ポストベース	(1)
47		400-25162	THREAD_TENSION_POST	糸調子用ポスト	(1)
48		229-21407	ROTATION_STOPPER	糸調子用回転止	(1)
49☆		229-21605	THREAD_TAKE-UP_SPRING	糸調子用巻き上げスプリング	(1)
50		229-62005	THREAD_TENSION_SPRING	糸調子用スプリング	(1)
51		SS-8090670-SP	SCREW 9/64-40 L=5.5	ビス 9/64-40 L=5.5	(1)
52		400-60689	THREAD_TAKE-UP_GUIDE	糸調子用巻き上げガイド	(1)
53		400-32327	ASSY_REPOSITIONING_ARM	糸調子用位置決めアーム(組)	1
54		SM-6051202-TP	SCREW M5X0.8 L=12	ビス M5X0.8 L=12	(1)
55		400-28844	REPOSITIONING_LEVER_SHAFT	糸調子用位置決めレバーシャフト	1
56		SD-0640752-TP	HINGE_SCREW D=6.35 H=7.5	ダボネジ D=6.35 H=7.5	1
57		226-87503	SPRING	糸調子用スプリング	2
58		226-87701	SPRING_SHAFT	糸調子用スプリングシャフト	1
59		RE-0700000-K0	E-RING 7	Eリング 7	2
60		226-87602	SPRING_BASE	糸調子用スプリングベース	1
61		SM-4050855-SP	SCREW	ビス M5 L=8	2
62		226-87107	REPOSITIONING_PLATE	糸調子用位置決めプレート	1
63		SD-0640247-TP	SHOULDER_SCREW D=6.35 H=2.4	ダボネジ D=6.35 H=2.4	2
64		226-87008	LEAF_SPRING	糸調子用リーフスプリング	1
65		SS-9110460-CP	SCREW 11/64-40 L=4	ビス 11/64-40 L=4	1
66		400-28641	ADJUSTING_SPRING	糸調子用調整スプリング	1
67		226-15702	OIL_ADJUSTING_BALL	糸調子用オイル調整ボール	1
68		SM-8061212-TP	SCREW M6 L=12	ビス M6 L=12	1
69		NM-6060001-CP	NUT M6	ナット M6	1
70		CM-3004009-01	LABEL 04 C	糸調子用ラベル(04C)	1
71		400-35441	LABEL	糸調子用ラベル	1
72		400-28843	LEVER_PIN_SCREW	糸調子用レバーピンネジ	1
73		NM-6050001-SP	NUT M5	ナット M5	1
74		SM-4050855-SP	SCREW	ビス M5 L=8	2
75		400-28259	ASSY_REPOSITIONING_LEVER	糸調子用位置決めレバー組	1
76		SM-6050450-TP	SCREW M5 L=4	ビス M5 L=4	1
77		SM-4040855-SP	SCREW	ビス M5 L=4	1
78		SM-8040412-TP	SET_SCREW M4 L=4	ビス M4 L=4	1
NOTE (注記)			#01...TYPE S	S仕様	
			#02...TYPE G	G仕様	

7. HOOK & HOOK DRIVING SHAFT COMPONENTS (1)(FOR LH-3528,3528-7,3568,3568-7)

釜・下軸関係 (1) (LH-3528,3528-7,3568,3568-7用)



REF. NO	NOTE	PART NO.	DESCRIPTION	クニ	QTY
1		400-42121	HOOK_UPPER_BUSH	カマシ ムクワメタル	2
2		400-28491	HOOK_LOWER_BUSH	カマシ ムクワメタル	2
3☆	#02	400-36684	ASSY-CAP_HOOK	カマシカマシ(クミ)	2
4☆	#03	400-36685	ASSY-CAP_HOOK_TRIM	イトキリカマシカマシ(クミ)	2
5	#02	400-59784	HOOK_EXCEPT_CAP	キャップ ナカカマシカマシ	(1)
6	#03	400-59785	HOOK_TRIM_EXCEPT_CAP	キャップ ナカカマシカマシイトキリ	(1)
7	#03	400-39391	CAP_INNERHOOK	キャップインナーフック	(1)
8	#02	226-12204	HOOK_GIB	ナカカ マチエ	(1)
9	#03	400-36689	HOOK_GIB_TRIM	ナカカマチエ(イトキリ)	(1)
10		226-12303	NEEDLE_POSITIONER	ハリウケ	(1)
11		101-12803	SCREW	ネジエトメネジ	(2)
12		400-12085	OIL_PLUG	オイルプラグ	(1)
13		101-12902	SCREW	ハリウケトメネジ	(2)
14		110-15906	OIL_WICK	オイル Wick	(1)
15		400-36687	OUTER_HOOK_TRIM	イトキリカマシ	(1)
16	#02	226-12709	BOBBIN_BASKET	キャップ ナカカマシ	(1)
17		TA-0290301-MO	PLUG	トメシ D=2.9X3.2 L=3	(1)
18	#08	226-88154	BOBBIN_CASE_ASM.	ボビンケース(カマシヨウ)クミ	(1)
19		226-12907	TENSION_ADJUSTING_SCREW	シタイトチヨウハネネジ	(1)
20		SS-6560150-SH	SCREW 3/32-80 L=1.3	ヒラネジ 3/32-80 L=1.3	(1)
21		226-88105	BOBBIN_CASE	ボビンケース(カマシヨウ)	(1)
22		226-88402	TENSION_ADJUSTING_SPRING	シタイトチヨウハネ(0.3)	(1)
23☆		226-88204	SPRING	シタイトチヨウハネ	(1)
24		101-10500	TENSION_SPRING_INSTALLING_SCREW	シタイトチヨウハネトメネジ	(1)
25☆	#07	101-11508	SPRING	クマシネ	2
26☆	#07	226-53802	SHEET	クマシネ	2
27		B1822-051-000	OPENING_LEVER_CRANK	ナカカマシアライウケ	2
28		B1820-563-000	BOBBIN_CASE_OPENING_LEVER_LINK	ナカカマシアライウケ	2
29		B1821-051-000	CRANK_SCREW_STUD	ナカカマシアライウケ	2
30		226-13509	BOBBIN_CASE_OPENING_LEVER	ナカカマシアライウケ	2
31		SS-8090810-TP	SCREW 9/64-40 L=7.5	ヒラネジ 9/64-40 L=7.5	2
32		WP-0371016-SD	WASHER 3.7X8X1	ヒラネジ ガネ 3.7X8X1	2
33		CQ-2020000-00	OIL_WICK	オイル Wick	0.3
34		CQ-2020000-00	OIL_WICK	オイル Wick	0.3
35		NS-6110420-SP	NUT 11/64-40	ナット 11/64-40	2
36		B1823-051-000	OPENING_LEVER_CRANK_PIN	ナカカマシアライウケ	2
37☆	#06	B9117-051-000	BOBBIN	ボビン	2
38☆	#07	102-10805	HARD_ALUMITE_BOBBIN	コウツクアルミイトボビン	2
39	#01	400-40549	HOOK_SHAFT_GEAR-E	カマシクネシ ムクワメタル E	2
40	#01	400-40550	HOOK_SHAFT_GEAR-F	カマシクネシ ムクワメタル F	2
41	#01	400-28560	HOOK_SHAFT_GEAR-A	カマシクネシ ムクワメタル A	2
42	#01	400-28561	HOOK_SHAFT_GEAR-B	カマシクネシ ムクワメタル B	2
43	#01	400-28562	HOOK_SHAFT_GEAR-C	カマシクネシ ムクワメタル C	2
44	#01	400-28563	HOOK_SHAFT_GEAR-D	カマシクネシ ムクワメタル D	2
45		SM-8060550-TP	SCREW M6 L=4.5	トメネジ M6 L=4.5	6
46☆	#04	400-36682	ASSY-RATCH_HOOK	ラッチカマシ(クミ)	2
47☆	#05	400-36683	ASSY-RATCH_HOOK_TRIM	イトキリラッチカマシ(クミ)	2
48		110-15906	OIL_WICK	オイル Wick	(1)
49		TA-0290301-MO	PLUG	トメシ D=2.9X3.2 L=3	(1)
50	#04	400-36686	OUTER_HOOK	カマシ	(1)
51	#05	400-36687	OUTER_HOOK_TRIM	イトキリカマシ	(1)
52	#04	226-12105	SWING_HOOK	ラッチナカカマシ	(1)
53	#05	400-36688	RATCH_INNER_HOOK_TRIM	ラッチナカカマシ(イトキリ)	(1)
54	#04	226-12204	HOOK_GIB	ナカカ マチエ	(1)
55	#05	400-36689	HOOK_GIB_TRIM	ナカカマチエ(イトキリ)	(1)
56		226-12303	NEEDLE_POSITIONER	ハリウケ	(1)
57		226-12402	BOBBIN_CASE_TENSION_SPRING	シタイトチヨウハネ(0.25)	(1)
58		400-12085	OIL_PLUG	オイルプラグ	(1)
59		101-12902	SCREW	ハリウケトメネジ	(2)
60		101-10609	TENSION_ADJUSTING_SCREW	シタイトチヨウハネネジ	(1)
61		101-10500	TENSION_SPRING_INSTALLING_SCREW	シタイトチヨウハネトメネジ	(1)
62		101-12803	SCREW	ネジエトメネジ	(2)
63	#01	226-14002	THRUST_WASHER, A	カマシクネシ ムクワメタルスベ-チ A	2
64	#01	226-14101	THRUST_WASHER, B	カマシクネシ ムクワメタルスベ-チ B	2
65	#01	226-14200	SPACER, C	カマシクネシ ムクワメタルスベ-チ C	2
66	#01	101-12605	THRUST_WASHER 1.7	カマシクネシ ムクワメタル スラストイタ 1.7	2
67	#01	101-12704	THRUST_WASHER 1.8	カマシクネシ ムクワメタル スラストイタ 1.8	2

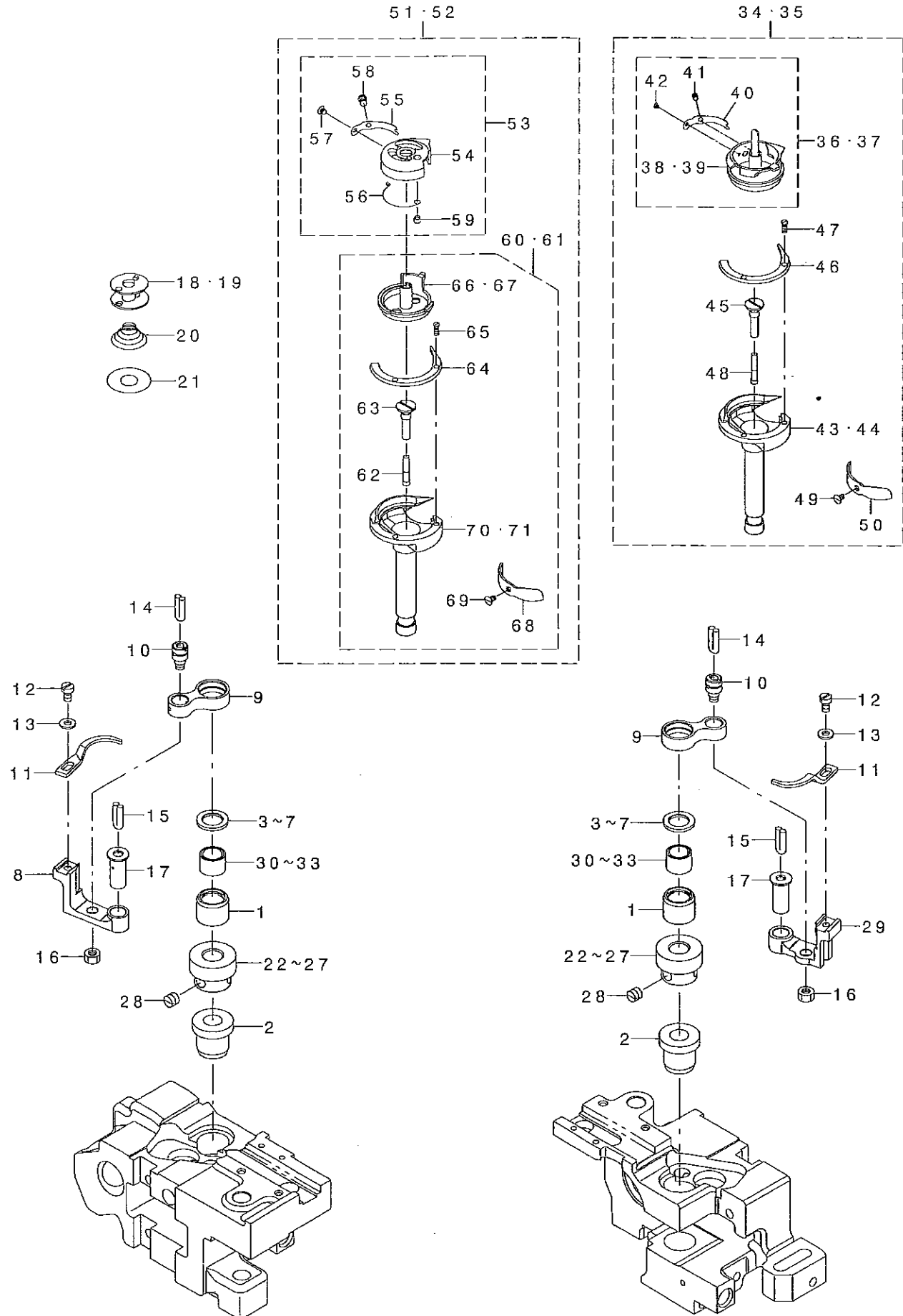
NOTE (注記)

#01 . . .	SELECTIVE PARTS	選択部品
#02 . . .	FOR LH-3568	LH-3568用
#03 . . .	FOR LH-3568-7	LH-3568-7用
#04 . . .	FOR LH-3528	LH-3528用
#05 . . .	FOR LH-3528-7	LH-3528-7用
#06 . . .	FOR LH-3528, LH-3568	LH-3528, LH-3568用
#07 . . .	FOR LH-3528-7, LH-3568-7	LH-3528-7, LH-3568-7用
#08 . . .	FOR LH-3568, LH-3568-7	LH-3568, LH-3568-7用

From the library of: Diamond Needle Corp

8. HOOK & HOOK DRIVING SHAFT COMPONENTS (2)(FOR LH-3578,3578-7,3588,3588-7)

釜・下軸関係(2)(LH-3578,3578-7,3588,3588-7用)



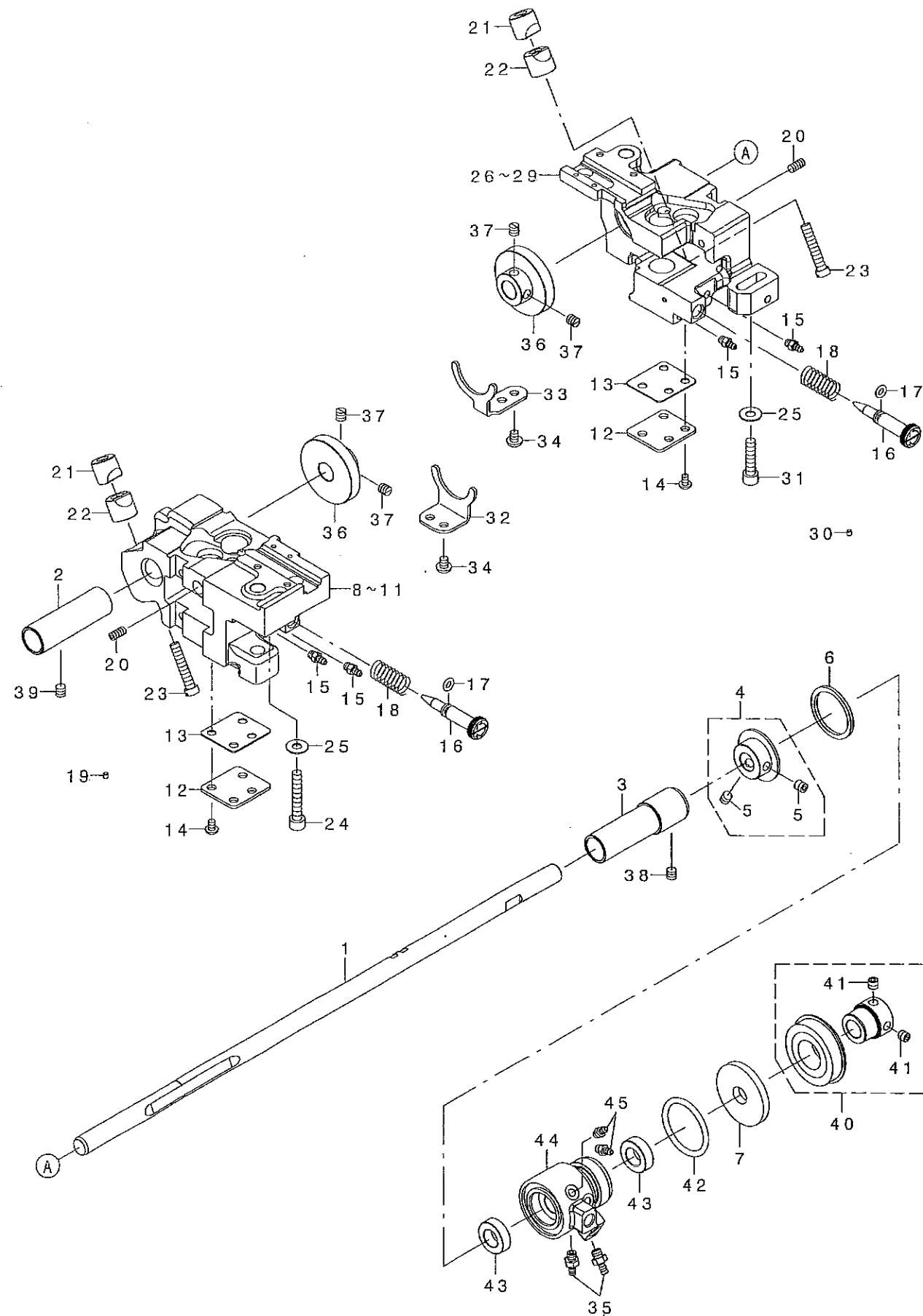
REF. NO	NOTE	PART NO.	DESCRIPTION	品名	Qty
1		400-50003	HOOK_SHAFT_BUSH_A	釜シャフトバシラ	2
2		400-28491	HOOK_LOWER_BUSH	釜シャフト下バシラ	2
3	#01	101-11201	THRUST_WASHER, F	釜シャフトスラストワッシャ 1.4	2
4	#01	101-09809	THRUST_WASHER, B	釜シャフトスラストワッシャ B	2
5	#01	101-12506	THRUST_WASHER 1.6	釜シャフトスラストワッシャ 1.6	2
6	#01	101-11003	THRUST_WASHER 1.2	釜シャフトスラストワッシャ 1.2	2
7	#01	101-11102	THRUST_WASHER 1.3	釜シャフトスラストワッシャ 1.3	2
8		228-13109	OPENING_LEVER_CRANK	釜シャフト開閉レバークランク	1
9		228-13000	BOBBIN_CASE_OPENING_LEVER_LINK	釜シャフト開閉レバーリンク	2
10		B1821-051-000	CRANK_SCREW_STUD	釜シャフトクランクピン	2
11		400-57361	OPENING_LEVER	釜シャフト開閉レバー	2
12		SS-6090810-TP	SCREW 9/64-40 L=7.5	ビス 9/64-40 L=7.5	2
13		WP-0371016-SD	WASHER 3.7X8X1	ワッシャ 3.7X8X1	2
14		CQ-2020000-00	OIL_WICK	オイルウिक	0.3
15		CQ-2020000-00	OIL_WICK	オイルウिक	0.3
16		NS-6110420-SP	NUT 11/64-40	ナット 11/64-40	2
17		B1823-051-000	OPENING_LEVER_CRANK_PIN	釜シャフト開閉レバークランクピン	2
18☆	#02	B9117-563-000	BOBBIN	釜ビーン	2
19☆	#03	102-31603	BOBBIN	釜ビーン	2
20☆	#03	400-55358	SPRING L	クワテンスウバネ L	2
21☆	#03	228-19809	SHEET	クワテンスウシート (釜シャフト)	2
22	#01	400-28560	HOOK_SHAFT_GEAR-A	釜シャフトクネズハギ A	2
23	#01	400-28561	HOOK_SHAFT_GEAR-B	釜シャフトクネズハギ B	2
24	#01	400-28562	HOOK_SHAFT_GEAR-C	釜シャフトクネズハギ C	2
25	#01	400-28563	HOOK_SHAFT_GEAR-D	釜シャフトクネズハギ D	2
26	#01	400-40549	HOOK_SHAFT_GEAR-E	釜シャフトクネズハギ E	2
27	#01	400-40550	HOOK_SHAFT_GEAR-F	釜シャフトクネズハギ F	2
28		SM-8060550-TP	SCREW M6 L=4.5	トメネジ M6 L=4.5	6
29		400-53371	INNERHOOK_GUIDE_ARM_R	釜シャフト内掛ガイドアーム R	1
30	#01	SB-3095301-0A	NEEDLE_BEARING 9.525X9.52	ニードルベアリング 9.525X9.52	2
31	#01	SB-3095301-0B	NEEDLE_BEARING	ニードルベアリング 9.525X9.52	2
32	#01	SB-3095301-0C	NEEDLE_BEARING 9.525X9.52	ニードルベアリング 9.525X9.52	2
33	#01	SB-3095301-0D	BEARING	ニードルベアリング 9.525X9.52	2
34☆	#04	400-43333	ASSY_RATCH_LARGEHOOK	ラッチ大掛組立	1
35☆	#05	400-43334	ASSY_RATCH_LARGEHOOK(T)	ラッチ大掛組立 (T)	1
36	#04	228-13356	SWING_HOOK_ASM_LARGE_HOOK	ラッチ大掛組立 (クミ)	(1)
37	#05	400-43332	ASSY_RATCH_INNERHOOK(L)	ラッチ内掛組立 (クミ)	(1)
38	#04	228-13406	SEWING_HOOK	ラッチ大掛組立 (クミ)	(1)
39	#05	400-43331	RATCH_INNERHOOK(L)	ラッチ内掛組立 (クミ)	(1)
40		228-13802	BOBBIN_CASE_TENSION_SPRING	釜ビーンケーステンションスプリング	(1)
41		101-10609	TENSION_ADJUSTING_SCREW	釜ビーンケーステンション調整ネジ	(1)
42		101-10500	TENSION_SPRING_INSTALLING_SCREW	釜ビーンケーステンションスプリング調整ネジ	(1)
43	#04	400-43330	OUTER_HOOK(L)	外掛 (クミ)	(1)
44	#05	400-18977	OUTER_HOOK(L)	外掛 (クミ)	(1)
45		400-12085	OIL_PLUG	オイルプラグ	(1)
46		400-18978	HOOK_GIB	釜シャフトギブ	(1)
47		101-12803	SCREW	釜シャフトビス	(3)
48		114-04704	OIL_WICK	釜シャフトオイルウिक	(1)
49		228-14008	SCREW	釜シャフトビス	(1)
50		228-13703	NEEDLE_POSITIONER	ハリウケ (釜シャフト)	(1)
51☆	#06	400-43335	ASSY_LARGEHOOK	釜シャフト大掛組立 (クミ)	1
52☆	#07	400-43336	ASSY_LARGEHOOK(T)	釜シャフト大掛組立 (T)	1
53	#08	228-27257	BOBBIN_CASE_ASM.	釜ビーンケース組立 (釜シャフト)	(1)
54		228-27208	BOBBIN_CASE	釜ビーンケース (釜シャフト)	(1)
55		228-27406	SPRING(O.3)	釜ビーンケーステンションスプリング (0.3)	(1)
56		228-27307	SPRING	釜ビーンケーステンションスプリング (釜シャフト)	(1)
57		101-10500	TENSION_SPRING_INSTALLING_SCREW	釜ビーンケーステンションスプリング調整ネジ	(1)
58		101-10609	TENSION_ADJUSTING_SCREW	釜ビーンケーステンション調整ネジ	(1)
59		SS-6560150-SH	SCREW 3/32-80 L=1.3	ビス 3/32-80 L=1.3	(1)
60	#06	400-59786	LARGE_HOOK_EXCEPT_CAP	釜シャフト大掛組立 (釜シャフト)	(1)
61	#07	400-59787	LARGE_HOOK_TRIM_EXCEPT_CAP	釜シャフト大掛組立 (釜シャフト)	(1)
62		114-04704	OIL_WICK	釜シャフトオイルウिक	(1)
63		400-12085	OIL_PLUG	オイルプラグ	(1)
64		400-18978	HOOK_GIB	釜シャフトギブ	(1)
65		101-12803	SCREW	釜シャフトビス	(1)
66	#06	228-27109	INNER_HOOK_(SHUTTLE)	釜シャフト内掛 (釜シャフト)	(1)
67	#07	400-34303	CAP_INNERHOOK	釜シャフト内掛蓋 (釜シャフト)	(1)
68		228-13703	NEEDLE_POSITIONER	ハリウケ (釜シャフト)	(1)
69		228-14008	SCREW	釜シャフトビス	(1)
70	#06	400-43330	OUTER_HOOK(L)	外掛 (釜シャフト)	(1)
71	#07	400-18977	OUTER_HOOK(L)	外掛 (釜シャフト)	(1)

NOTE (注記)

#01...	SELECTIVE PARTS	選択部品
#02...	FOR LH-3578, LH-3588	LH-3578, LH-3588用
#03...	FOR LH-3578-7, LH-3588-7	LH-3578-7, LH-3588-7用
#04...	FOR LH-3578	LH-3578用
#05...	FOR LH-3578-7	LH-3578-7用
#06...	FOR LH-3588	LH-3588用
#07...	FOR LH-3588-7	LH-3588-7用
#08...	FOR LH-3588, LH-3588-7	LH-3588, LH-3588-7用

9. HOOK & HOOK DRIVING SHAFT COMPONENTS (3)

釜・下軸関係 (3)



REF. NO	NOTE	PART NO.	DESCRIPTION	品名	Qty
1		400-28271	LOWER_SHAFT	下軸	1
2		400-28851	LOWER_SHAFT_BUSH-F	下軸クマメタル	1
3		400-30915	LOWER_SHAFT_BUSH-M	下軸クマメタル	1
4		400-31351	ASSY-LOWER_SHAFT_COLLAR	下軸クラストカラー(クミ)	1
5		SM-8060612-TP	SCREW M6 L=6	トメネジ M6 L=6	(2)
6		400-13061	THRUST_WASHER	スラストワッシャ	1
7		236-18804	OIL SEAL	オイルシール	1
8	#01	400-34969	HOOK_SHAFT_BASE_L	カムシャフトイ(ヒタリ)コガマ	1
9	#02	400-34971	HOOK_SHAFT_BASE_L-TRIM	イトキリカムシャフトイ(ヒタリ)コガマ	1
10	#03	400-43921	L-HOOK_SHAFT_BASE-L	オオカムカムシャフトイ(ヒタリ)	1
11	#04	400-43923	L-HOOK_SHAFT_BASE-L-TRIM	オオカムイトキリカムシャフトイ(ヒタリ)	1
12		400-22589	BOTTOM_COVER	カムシャフトイフタ	2
13		400-22590	BOTTOM_COVER_GASKET	カムシャフトイパッキン	2
14		SM-4050855-SP	SCREW	ナメネジ M5 L=8	8
15		SQ-2050453-MZ	CONNECTING SCREW	ハブアレンケツネジ	4
16		400-42141	OIL_ADJUSTING SCREW	オイル調整ネジ	2
17		RO-0442401-00	RUBBER RING	Oリング	2
18		400-29570	OIL_ADJUSTING SPRING	オイル調整スプリング	2
19		TA-0290301-MO	PLUG	トメピン D=2.9X3.2 L=3	6
20		SM-8051002-TP	SCREW M5 L=10	トメネジ	2
21		101-09908	SADDLE INSTALLING BLOCK, UPPER	カムシャフトイトメウエ	2
22		101-12407	SADDLE INSTALLING BLOCK, LOWER	カムシャフトイトメシタ	2
23		SS-6153040-SP	SCREW 15/64-28 L=30	ピコネジ 15/64-28 L=30	2
24		SM-6063750-SP	SCREW M6 L=37	ピコネジ M6 L=37	1
25		WP-0621046-SP	WASHER	ピコワッシャ	2
26	#01	400-34970	HOOK_SHAFT_BASE_R	カムシャフトイ(ミキ)コガマ	1
27	#02	400-34972	HOOK_SHAFT_BASE_R-TRIM	イトキリカムシャフトイ(ミキ)コガマ	1
28	#03	400-43922	L-HOOK_SHAFT_BASE-R	オオカムカムシャフトイ(ミキ)	1
29	#04	400-43924	L-HOOK_SHAFT_BASE-R-TRIM	オオカムイトキリカムシャフトイ(ミキ)	1
30		TA-0290301-MO	PLUG	トメピン D=2.9X3.2 L=3	6
31		SM-6062500-SP	SCREW M6 L=25	ピコネジ M6 L=25	1
32		400-28495	GEAR_GUIDE-L	ギヤガイド(ヒタリ)	1
33		400-28496	GEAR_GUIDE-R	ギヤガイド(ミキ)	1
34		SM-4050655-SP	SCREW M5 L=6	ナメネジ M5 L=6	4
35		SQ-2060451-MZ	CONNECTING SCREW	ハブアレンケツネジ	2
36		400-28489	LOWER_SHAFT_GEAR	下軸クギ	2
37		SM-8060610-TP	SCREW	トメネジ M6 L=6	4
38		SM-8060612-TP	SCREW M6 L=6	トメネジ M6 L=6	1
39		SM-8060612-TP	SCREW M6 L=6	トメネジ M6 L=6	1
40		400-28656	ASSY-LOWER_SHAFT_BEARING	下軸クハアソング(クミ)	1
41		SM-8060612-TP	SCREW M6 L=6	トメネジ M6 L=6	(2)
42		RO-2573501-00	O-RING	Oリング	1
43		228-88507	OIL SEAL	オイルシール	2
44		400-11947	LOWER_PLUNGER_BUSH	下軸クハポンツキメタル	1
45		SQ-2050453-MZ	CONNECTING SCREW	ハブアレンケツネジ	2

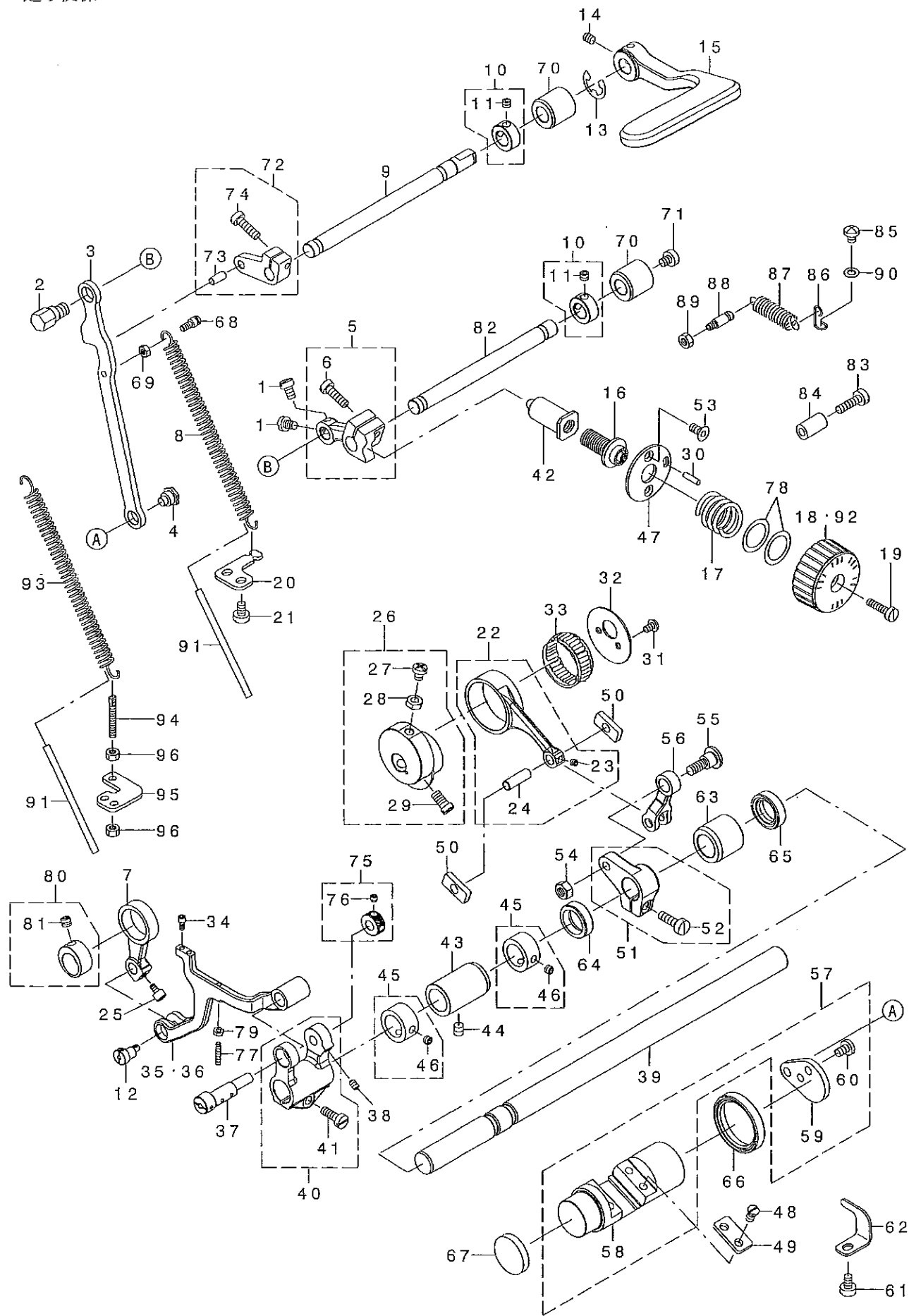
NOTE (注記)

#01... FOR LH-3528, LH-3568
 #02... FOR LH-3528-7, LH-3568-7
 #03... FOR LH-3578, LH-3588
 #04... FOR LH-3578-7, LH-3588-7

LH-3528, LH-3568用
 LH-3528-7, LH-3568-7用
 LH-3578, LH-3588用
 LH-3578-7, LH-3588-7用

10. FEED MECHANISM COMPONENTS

送り関係



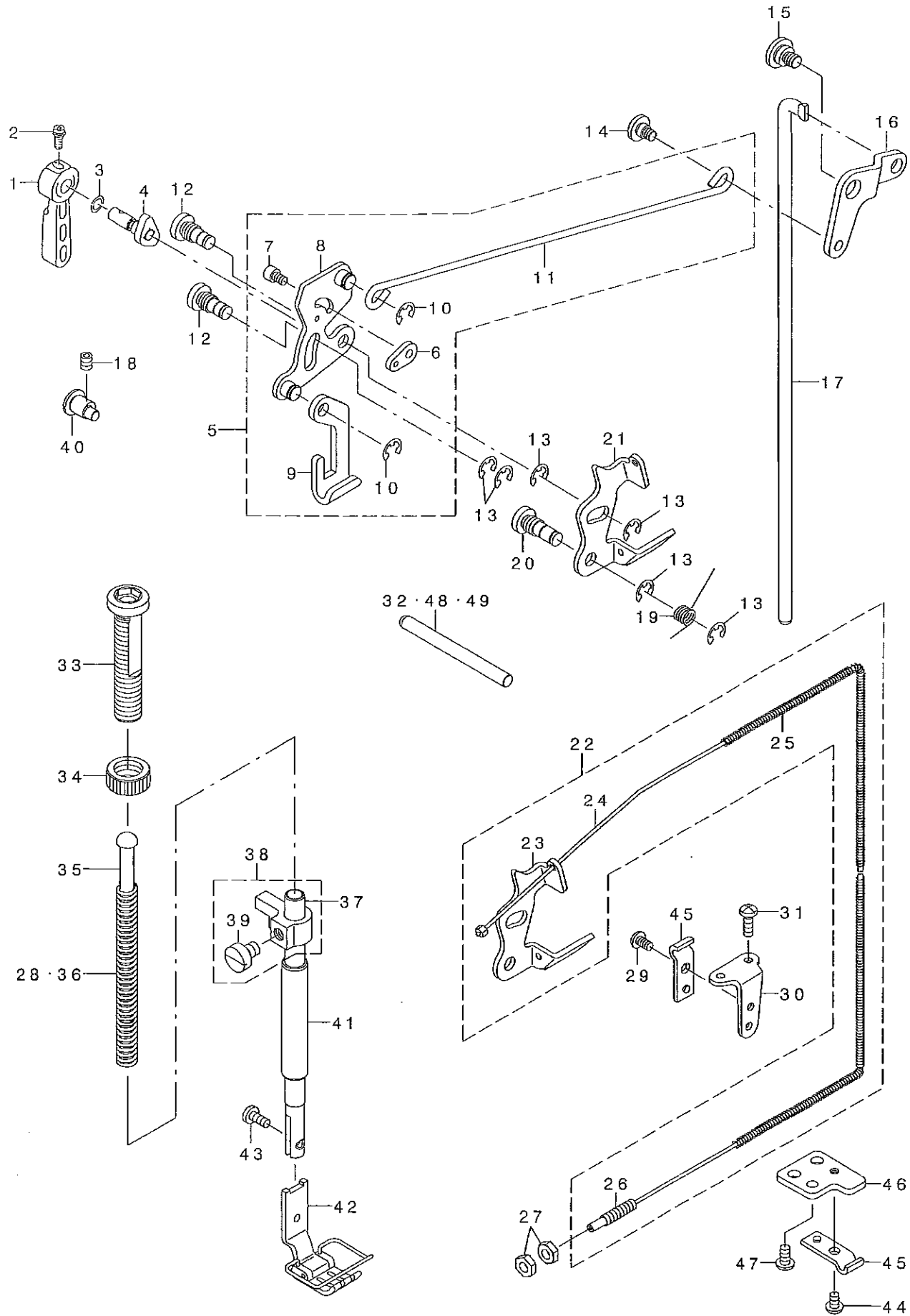
REF. NO	NOTE	PART NO.	DESCRIPTION	品名	Qty
1		SM-6050800-SP	SCREW M5 L=8	ビス M5 L=8	2
2		400-28293	FEED REGULATOR ROD PIN	送り調節ロッドピン	1
3		400-28284	FEED REGULATOR ROD	送り調節ロッド	1
4		SD-0900426-TP	SHOULDER SCREW D=9 H=4.2	ダブネ D=9 H=4.2	1
5		400-28854	ASSY FEED REGULATOR	送り調節機構	1
6		SM-6051600-SP	SCREW M5 L=16	ビス M5 L=16	(1)
7		400-11935	VERTICAL FEED LINK	縦送りリンク	1
8	#01	226-10307	FEED REGULATOR SPRING	送り調節バネ	1
9		400-28286	REVERSE FEED SHAFT	逆送りシャフト	1
10		400-32269	THRUST COLLAR	スラストカラー	1
11		SM-8050412-TP	SCREW M5 L=4	ビス M5 L=4	(2)
12		400-26673	VERTICAL F LINK SHAFT_M	縦送りリンクシャフト	1
13	#02	RE-0900000-KO	E-RING 9	Eリング 9	1
14	#01	SM-80506A2-TP	SCREW M5 L=6	ビス M5 L=6	1
15		400-33995	REVERSE FEED LEVER	逆送りレバー	1
16		235-33904	FEED ADJUSTING SCREW	送り調節ネジ	1
17		235-34506	FEED DIAL SPRING	送りダイヤルバネ	1
18		400-36433	FEED DIAL	送りダイヤル	1
19		SS-6121860-SP	SCREW 3/16-28 L=18	ビス 3/16-28 L=18	1
20	#01	400-29079	SPRING BRACKET	バネ掛け	1
21		SM-6050800-SP	SCREW M5 L=8	ビス M5 L=8	2
22		400-32293	ASSY FEED ROCKER ROD	送り調節レバー機構	1
23		SM-8040412-TP	SET SCREW M4 L=4	ビス M4 L=4	(1)
24		B1653-470-000	PIN	ピン	(1)
25		SM-6750690-TP	SCREW M3.5 L=6	ビス M3.5 L=6	1
26		400-31348	ASSY FD ECCENTRIC CAM	偏心カム機構	1
27		SM-4051255-SP	SCREW M5 L=12	ビス M5 L=12	(1)
28		NM-6050001-SP	NUT M5	ナット M5	(1)
29		SM-6061150-TP	SCREW M6 L=11	ビス M6 L=11	(1)
30		PS-0300122-KH	SPRING PIN 3X12	スプリングピン 3X12	(2)
31		SM-4040655-SP	SCREW M4 L=6	ビス M4 L=6	2
32		400-11906	FD CAM LID	偏心カムカバー	1
33		B1636-581-B00	NEEDLE BEARING B	ニードルベアリング B	1
34		SM-6030672-TP	SCREW M3 L=6	ビス M3 L=6	2
35	#01	400-11946	FEED BASE	送りベース	1
36	#02	400-11934	FEED BASE TRIM	送りベーストリム	1
37		400-11932	FEED BASE SHAFT	送りベースシャフト	1
38		SM-8040612-TP	SCREW M4 L=6	ビス M4 L=6	1
39		400-28279	FEED ROCKER SHAFT	送り調節レバーシャフト	1
40		400-31349	ASSY FEED BASE ARM	送りベースアーム機構	1
41		SM-6051400-SP	SCREW	ビス	(1)
42		235-33805	FEED ADJUSTING SHAFT	送り調節シャフト	1
43		400-11939	FEED SHAFT_BUSH_F	送りシャフトブッシュ	1
44		SM-8060612-TP	SCREW M6 L=6	ビス M6 L=6	1
45		400-32268	THRUST COLLAR	スラストカラー	2
46		SM-8050412-TP	SCREW M5 L=4	ビス M5 L=4	(2)
47		400-53172	FEED ADJUSTING BASE	送り調節ベース	1
48		SM-7050850-TP	SCREW M5 L=8	ビス M5 L=8	4
49		400-28277	FEED ADJUSTING PLATE	送り調節プレート	2
50		400-35704	FEED ADJUSTING BLOCK	送り調節ブロック	2
51		400-28852	ASSY FEED ROCKER ARM	送り調節レバー機構	1
52		SM-6051600-SP	SCREW M5 L=16	ビス M5 L=16	(1)
53		SM-1051052-TN	SCREW M5 L=10	ビス M5 L=10	2
54		NM-6060001-CP	NUT M6	ナット M6	1
55		SD-0900706-TP	SHOULDER SCREW D=9 H=7	ダブネ D=9 H=7	1
56		400-36679	FEED ROCKER ARM ROD	送り調節レバーロッド	1
57		400-28274	ASSY FEED ADJUSTING	送り調節機構	1
58		400-28275	FEED ADJUSTING	送り調節	(1)
59		400-28276	FEED ADJUSTING ARM	送り調節アーム	(1)
60		SM-7050850-TP	SCREW M5 L=8	ビス M5 L=8	(2)
61		SM-6050800-SP	SCREW M5 L=8	ビス M5 L=8	1
62		400-28281	FEED ADJUSTING STOPPER	送り調節ストッパー	1
63		400-28280	FEED SHAFT_BUSH_R	送りシャフトブッシュ	1
64		400-13362	FEED SHAFT OIL SEAL A	送りシャフトオイルシール	1
65		400-25316	FEED SHAFT OIL SEAL B	送りシャフトオイルシール	1
66		400-28291	FEED ADJUSTING OIL SEAL	送り調節オイルシール	1
67		400-28294	FEED ADJUSTING CAP	送り調節キャップ	1
68		400-11926	SPRING HOOK	バネ掛け	1
69		NM-6040001-SP	NUT M4X0.7	ナット M4X0.7	2
70		400-28287	REVERSE FEED SHAFT BUSH	逆送りシャフトブッシュ	1
71		SM-6050850-TP	SCREW M5 L=6	ビス M5 L=6	1
72		400-28855	ASSY REVERSE FEED ARM	逆送りアーム機構	1
73		133-19405	MAIN FEED ROCKER PIN	逆送りレバーピン	(1)
74		SM-6051600-SP	SCREW M5 L=16	ビス M5 L=16	(1)
75		400-31350	ASSY FEED BASE SHAFT COLLAR	送りベースシャフトカラー	1
76		SM-8040412-TP	SET SCREW M4 L=4	ビス M4 L=4	(2)
77		SM-8031612-TP	SET SCREW M3X16	ビス M3X16	1
78		WP-1751616-SD	WASHER 17.5X24X1.6	ワッシャー 17.5X24X1.6	2
79		NM-6030001-SN	NUT	ナット	1
80		400-33668	ASSY VERTICAL FEED CAM	縦送りカム機構	1
81		SM-8060552-TP	SCREW M6 L=5	ビス M6 L=5	(1)
82		400-28285	FEED REGULATOR SHAFT	送り調節シャフト	1
83		SM-6051850-TP	SCREW M5 L=18	ビス M5 L=18	1
84		229-52501	BACK LEVER STOPPER	逆送りレバーストッパー	1
85		SM-4050655-SP	SCREW M5 L=6	ビス M5 L=6	1
86		226-56003	SPRING SUSPENSION	バネ懸架	1
87		400-40924	SPRING	バネ	1
88		400-29257	SPRING_HOOK_B	バネ掛け	1
89		NM-6050001-SP	NUT M5	ナット M5	1
90		WP-0520656-SA	WASHER 5.2X9.5X0.6	ワッシャー 5.2X9.5X0.6	1
91		BT-0500300-EA	OIL TUBE	オイルチューブ	0.09
92	#03	400-50584	FEED DIAL 4	送りダイヤル	1
93	#02	400-62517	FEED ADJUSTING SPRING	送り調節バネ	1
94	#02	B1649-161-000	TENSION SPRING ADJUSTING SCREW	送り調節バネ調整ネジ	1
95	#02	400-62489	SPRING ADJUST BRACKET	送り調節バネ調整掛け	1
96	#02	NS-6110420-SP	NUT 11/64-40	ナット 11/64-40	2

From the library of: Diamond Needle Corp

NOTE (注記)
 #01... FOR LH-3528, LH-3568, LH-3578, LH-3588
 #02... FOR LH-3528-7, LH-3568-7, LH-3578-7, LH-3588-7
 #03... FOR LH-3528-0B, LH-3528(TYPE F) LH-3528-0B, LH-3528月(F仕様)

11. PRESSER BAR & TENSION RELEASE COMPONENTS

押さえ棒・糸ゆるめ関係



REF. NO.	NOTE	PART NO.	DESCRIPTION	ヒョウメイ	Qty
1		229-07802	HAND LIFTER	オサエ棒レバ	1
2		B1521-555-000	SCREW	オサエ棒レバトメネジ	1
3		RO-0371801-00	RUBBER RING	Oリング	1
4		400-35394	HAND LIFTER CAM ASM.	オサエ棒カム	1
5		400-57398	ASSY LIFTING CONNECT ROD	ヒキアゲヒキアゲヨコネウチ	1
6		236-09605	PLATE	イトコメキリガイ	(1)
7		SM-6040602-TP	SCREW M4 L=6	ロツカクナット M4X0.7 L=6	(1)
8		400-51384	ASSY HAND LIFTER LINK	ヒキアゲリンク	(1)
9		229-08008	LIFTING PLATE	ヒキアゲイタ	(1)
10		RE-0500000-K0	E-RING	Eガタメツ 5	(2)
11		400-35151	LIFTING_CONNECTING_ROD	ヒキアゲヨコネウ	(1)
12		400-28545	LINK SHAFT	ヒキアゲリンクシャフト	2
13		RE-0500000-K0	E-RING	Eガタメツ 5	6
14		SD-0640357-TP	SHOULDER SCREW	タメネジ D=6.35 H=3.5	1
15		SD-0900356-TP	SHOULDER SCREW D=9 H=3.5	タメネジ D=9 H=3.5	1
16		400-35181	LIFTING LEVER LINK	ヒキアゲリンク	1
17		400-28268	CONNECTING ROD_A	ヒキアゲリンクシャフト	1
18		SM-8050612-TP	SCREW M5X6	トメネジ M5X0.8 L=6	1
19		400-53231	RETURN SPRING	イトコメイタモトツハネ	1
20		400-28546	TENSION RELEASE SHAFT	イトコメイタシャフト	1
21	#01	400-35298	TENSION RELEASE PLATE	イトコメイタ	1
22	#02	400-35828	ASSY TENSION RELEASE PLATE	イトコメイタ	1
23		400-35298	TENSION RELEASE PLATE	イトコメイタ	(1)
24		400-33434	THREAD TENSION RELEASE WIRE	ワイヤチューブ	(1)
25		400-33435	WIRE TUBE	ワイヤチューブ	(1)
26		D3159-555-B00	SET SCREW	ワイヤセツネジ	(1)
27	#02	NS-6620310-SP	NUT 3/16-32	ロツカクナット 3/16-32	2
28	#05	229-07406	PRESSER SPRING	オサエチヨウセツハネ	1
29	#02	SS-4110715-SP	SCREW 11/64-40 L=7	ナメネジ 11/64-40 L=7	1
30	#02	D3163-555-B00-A	FLEXIBLE TUBE SUPPORT PLATE	フレキシブルトリツクタイ	1
31	#02	SS-4111215-SP	SCREW 11/64-40 L=12	ナメネジ 11/64-40 L=12	2
32		400-34974	TENSION RELEASE SHAFT	サラウカクオサエウ	1
33		236-09209	PRESSER SPRING REGULATOR	オサエチヨウセツネジ	1
34		229-07604	PRESSER SPRING REGULATOR NUT	オサエチヨウセツネジナット	1
35		229-07703	PRESSER GUIDE BAR	オサエアンナイホウ	1
36	#04	B1505-227-T00-A	PRESSER SPRING	オサエチヨウセツハネ	1
37		400-28547	PRESSER BAR	オサエ棒	1
38		400-32272	ASSY PRESSER BAR HOLDER	オサエ棒ウチキクミ	1
39		SM-6060800-SP	SCREW M6 L=8	ヒラネジ M6 L=8	(1)
40		400-28269	LIFTER ADJUSTING PIN	ヒリョウオサエアゲチヨウセツピン	1
41		236-09001	BUSHING	オサエ棒ウメタル	1
42	#03	226-40551	PRESSER FOOT ASM.	サキリレツコウオサエ(クミ)1/4"(6.4)	1
43		SS-7090910-TP	SCREW 9/64-40 L=8.5	マルヒラネジ 9/64-40 L=8.5	1
44	#02	SM-4040655-SP	SCREW M4 L=6	ナメネジ M4 L=6	1
45	#02	D3164-555-B00	OUTER PRESSER PLATE	アウターオサエ	2
46	#02	400-50314	OUTER HOLDER BASE	アウターオサエトイ	1
47	#02	SM-4040855-SP	SCREW	ナメネジ	1
48	#06	400-56685	PUSH BAR	サラウカクオサエ棒	1
49	#06	400-56686	PUSH BAR	サラウカクオサエ棒	1

NOTE (注記)

#01... FOR LH-3528, LH-3568, LH-3578, LH-3588

#02... FOR LH-3528-7, LH-3568-7, LH-3578-7, LH-3588-7

#03... EXCHANGING GAUGE PARTS (SEE P. 37 TO 45)

#04... TYPE A

#05... EXCEPT TYPE A

#06... SELECTIVE PARTS

LH-3528, LH-3568, LH-3578, LH-3588用

LH-3528-7, LH-3568-7, LH-3578-7, LH-3588-7用

交換ゲージ部品 (37~45ページをご参照下さい。)

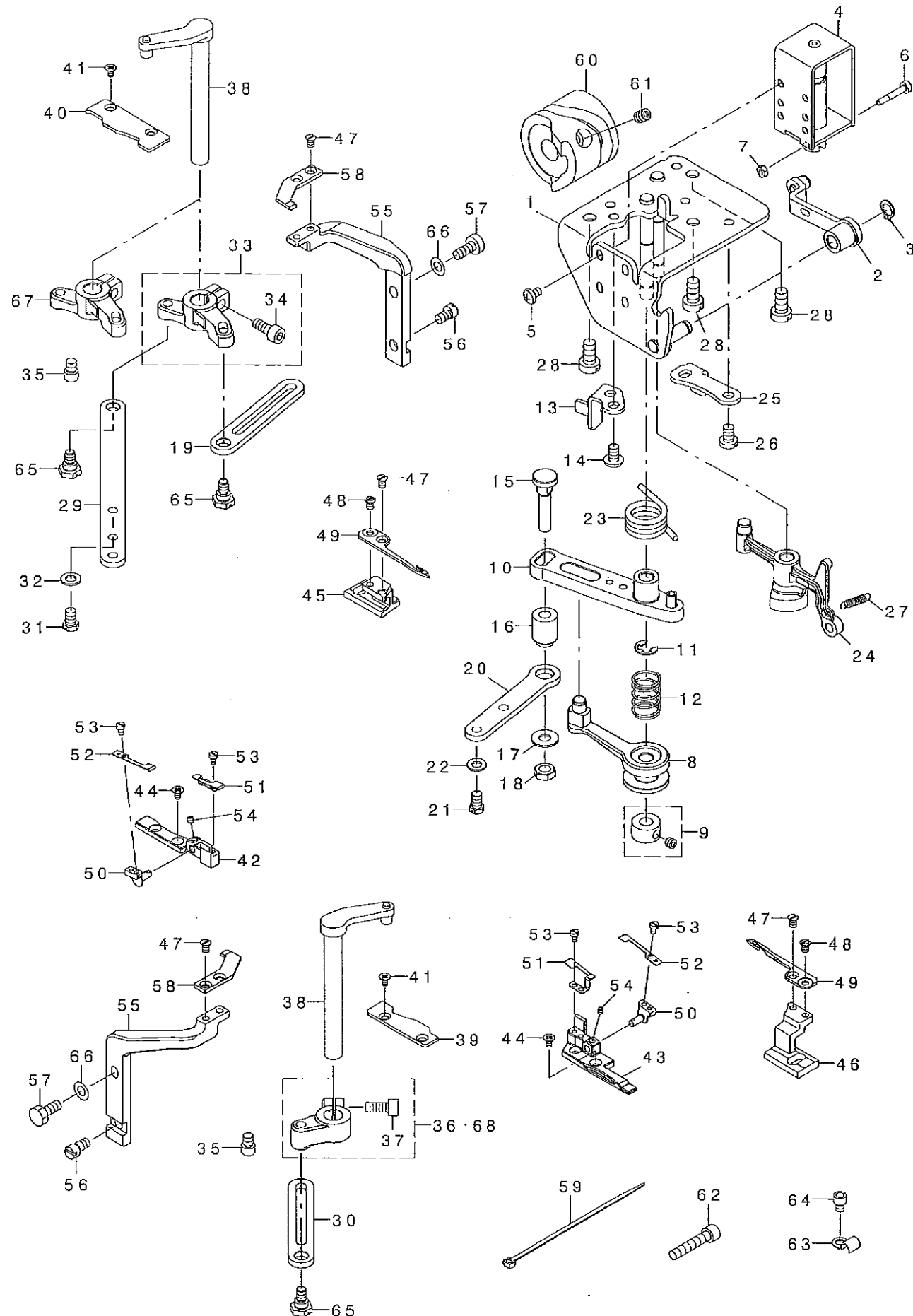
A仕様

A仕様を除く

選択部品

12. THREAD TRIMMER MECHANISM COMPONENTS (FOR LH-3528-7,3568-7,3578-7,3588-7)

糸切り装置関係 (LH-3528-7,3568-7,3578-7,3588-7用)

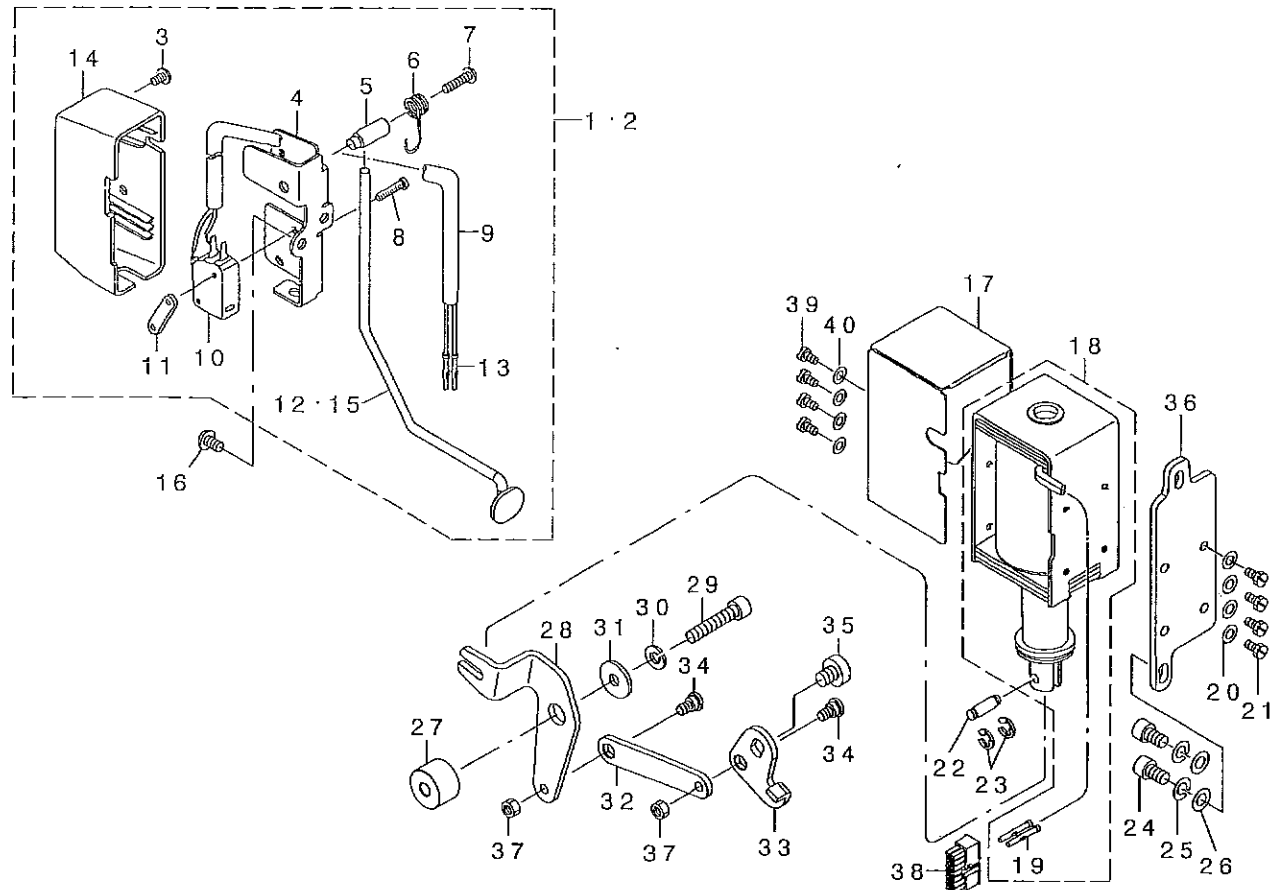


REF. NO	NOTE	PART NO.	DESCRIPTION	ヒョウメ	Qty
1		400-17353	ASSY_BASE_PLATE	ベースタミ	1
2		400-17394	ASSY_TRM_PUSH_LINK	トキリプシツタミ	1
3		RC-0650811-KP	RETAINING_RING	Cガ 外メ	1
4		400-36359	THREAD_TRIMMER_SOLENOID	トキリソレノイド	1
5		SM-4040601-SC	SCREW M4X0.7 L=6	ナメ コネツ M4X0.7 L=6	4
6		235-42418	CLUTCH_LINK_PIN	クラツチソツクビ	1
7		NM-6030001-SC	NUT M3	ロツカクナツ M3X0.5 1ツ	2
8		400-17399	ASSY_TRM_ROLLER_ARM	カム-ラツデ タミ	1
9		400-10434	THRUST_COLLAR_ASM.	テソビ ソクラソクビ ソスラストカラクミ	1
10		110-40854	KNIFE_DRIVING_ARM_ASM.	メス クト ウツデ タミ	1
11		RE-0600000-KU	E-RING 6	Eガ 外メ	6
12		400-17400	ROLLER_ARM_SPRING	コロウデ ハネ	1
13		400-17361	TRM_DRIVING_ARM_STOPPER	トキリプシツ ウツデ ストッパ	1
14		SM-4050855-SP	SCREW	ナメ コネツ M5 L=8	2
15		400-17401	TRM_DRIVING_LINK_PIN	ト ウメソツクビ	1
16		400-17402	TRM_DRIVING_LINK_BUSH	ト ウメソツクビ ツツ	1
17		WP-0621046-SP	WASHER	ヒラツ ガネ	1
18		NM-6060003-SC	NUT M6	ロツカクナツ M6	1
19		400-12505	CONNECTING_ROD_B	コネクテイソク ロツト ビ	1
20		400-12506	CONNECTING_ROD_C	コネクテイソク ロツト ヌ	1
21		SM-9050850-SP	SCREW	ロツカクナツ	2
22		WP-0531000-SD	WASHER M5	ヒラツ ガネ コガ タマル M5	2
23		400-17403	TRM_DRIVING_ARM_SPRING	トキリプシツ ウツデ タミ	1
24		400-15669	ASSY_THREAD_RELEASE_ARM	アツチ-スレツト リリースア	1
25		400-17362	RELEASE_ARM_STOPPER	イトユルメク ト ウツデ ストッパ	1
26		SM-4050855-SP	SCREW	ナメ コネツ M5 L=8	2
27		113-05901	SPRING	イトユルメク ト ウツデ ハネ	1
28		SM-6061200-SP	SCREW	ヒラツ ガネ M6 L=12	3
29		400-12504	CONNECTING_ROD_A	コネクテイソク ロツト エ	1
30		400-12505	CONNECTING_ROD_B	コネクテイソク ロツト ビ	1
31		SM-9050850-SP	SCREW	ロツカクナツ	2
32		WP-0531000-SD	WASHER M5	ヒラツ ガネ コガ タマル M5	2
33	#01	400-31352	ASSY_KNIFE_DRIVING_ARM_R	ト ウメスク ト ウツデ (ミキ) タミ	1
34		SM-6051202-TP	SCREW M5X0.8 L=12	ロツカクナツ	(1)
35		400-12503	KNIFE_DRIVING_ARM_PIN	ナイフ ライビソク ア-ムビ	2
36	#01	400-36446	ASSY_KNIFE_DRIVING_ARM_L	ト ウメスク ト ウツデ (ヒダリ) タミ	1
37		SM-6051202-TP	SCREW M5X0.8 L=12	ロツカクナツ	(1)
38		400-12497	ASSY_KNIFE_BASE_SHAFT	アツチ-ナイフ ベ-シャフト	2
39		400-12492	D_KNIFE_BASE_GUIDE_L	デ-ナイフ ベ-ガイ ト	1
40		400-21883	D_KNIFE_BASE_GUIDE_R	ト ウメスク ト ウツデ ミキ	1
41		SM-1030501-SN	SCREW M3 L=5	チラネツ M3 L=5	4
42		400-21899	D_KNIFE_SUPPORT_R	ト ウメスク サエ R	1
43		400-21898	D_KNIFE_SUPPORT_L	ト ウメスク サエ L	1
44		SM-1030501-SN	SCREW M3 L=5	チラネツ M3 L=5	4
45		400-12488	DRIVING_KNIFE_BASE_R	ト ライビソク ナイフ ベ- SR	1
46		400-12487	DRIVING_KNIFE_BASE_L	ト ライビソク ナイフ ベ- SL	1
47		SS-1090520-TP	SCREW 9/64-40 L=5	チラネツ 9/64-40 L=5	6
48		SS-6090580-TP	SCREW 9/64-40 L=4.5	ヒラツ ガネ 9/64-40 L=4.5	2
49☆		400-12403	DRIVING_KNIFE	ト ウメスク	2
50		400-12495	CLAMP_SPRING_BASE	クラツプ スパ ソツク ベ-ス	2
51☆		400-44393	CLAMP	クラツプ イタ	2
52☆		400-33160	CLAMP_SPRING	クラツプ ハネ	2
53		SM-6850400-SP	SCREW M2.5 L=4	ヒラツ ガネ M2.5 L=4	6
54		SM-8030312-TP	SCREW M3 L=3	トメネツ M3 L=3	2
55		400-12489	FIXED_KNIFE_BASE	フィックス ト ナイフ ベ- スエ	2
56		400-12496	FIXED_KNIFE_BASE_ADJUST	コテイメク ト ナイフ ベ- アツチ	2
57		SM-9051203-CP	SCREW M5 L=12	ロツカクナツ M5 L=12	2
58☆		400-12404	FIXED_KNIFE	コテイメク	2
59		EA-9500B01-00	CABLE_BAND	ソクセツハ ヌト	2
60		400-13316	THREAD_TRIMMER_CAM	トキリ カム	1
61		SM-8061010-TP	SCREW	トメネツ M6 L=10	2
62		SM-6052502-TP	SCREW M5X0.8 L=25	ロツカクナツ	1
63		B3538-112-000	OIL_RETURN_TUBE HOLDER	カンリユウ ハ イ オサ	1
64		SM-6040552-TP	SCREW M4 L=4.5	ロツカクナツ M4 L=4.5	1
65		SD-0700346-TP	SHOULDER SCREW D=7 H=3.4	タメネツ D=7 H=3.4	3
66		WP-0531000-SD	WASHER M5	ヒラツ ガネ コガ タマル M5	2
67	#02	400-21726	KNIFE_DRIVING_ARM_R_LH	メスク ト ウツデ ミキ	1
68	#02	400-26909	ASSY_KNIFE_DRIVING_ARM_L	トキリメスク ト ウツデ L タミ	1

NOTE (注記) #01... FOR LH-3528-7, LH-3568-7 LH-3528-7, LH-3568-7用
#02... FOR LH-3578-7, LH-3588-7 LH-3578-7, LH-3588-7用

13. AUTOMATIC REVERSE FEED MECHANISM COMPONENTS

自動逆送り関係



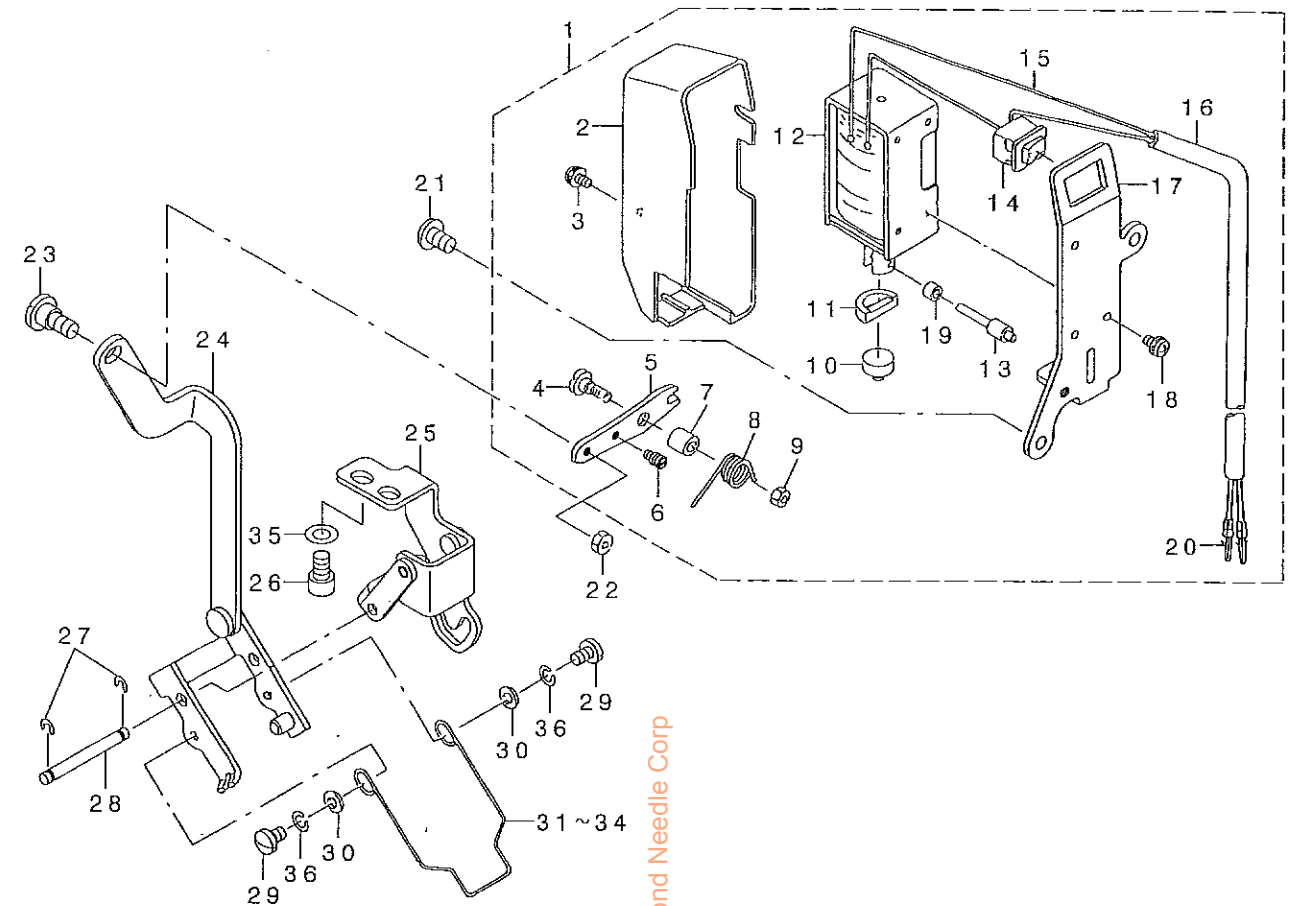
REF. NO	NOTE	PART NO.	DESCRIPTION	ヒョウメイ	Qty
1	#01	400-33408	ASSY_REVERSE_FEED_SWITCH_28	キ ヲネクサスイッチ(クミ)28	1
2	#02	400-35167	ASSY_REVERSE_FEED_SWITCH_68	キ ヲネクサスイッチ(クミ)68	1
3		SS-4110615-SP	SCREW 11/64-40 L=6	ナハ コネツ 11/64-40 L=6	(1)
4		226-56508	REVERSE FEED SWITCH BASE	シ ヲネクサスイッチベース	(1)
5		229-54200	REVERSE FEED SWITCH SHAFT	キ ヲネクサスイッチシャフト	(1)
6		229-54309	REVERSE FEED SWITCH SPRING	キ ヲネクサスイッチバネ	(1)
7		SM-4041655-SP	SCREW M4 L=16	ナハ ネツ	(1)
8		SM-4031501-SC	SCREW M3 L=15	ナハ コネツ M3 L=15	(2)
9		HW-5000700-00	2-CORE CABTYRE CORD	2芯 ケビア タイヤコード	(1.2)
10		HA-0019000-00	MICROSWITCH	マイクロスイッチ	(1)
11		229-54408	STOPPER PLATE	キ ヲネクサスイッチ止め板	(1)
12	#01	400-29027	REVERSE_FEED_SWITCH_LEVER	キ ヲネクサスイッチレバ	(1)
13		HK-0346400-0B	PIN CONTACT	ピンコンタクト	(2)
14		229-54606	REVERSE FEED SWITCH COVER	キ ヲネクサスイッチカバー	(1)
15	#02	400-35168	REVERSE_FEED_SWITCH_LEVER_68	キ ヲネクサスイッチレバ (カタハリツキ)	(1)
16		SM-4050855-SP	SCREW	ナハ ネツ M5 L=8	2
17		101-61305	SOLENOID COVER	マグネトカバー	1
18		400-36360	REVERSE_FEED_SOLENOID	キ ヲネクサソレノイド	1
19		HK-0346400-0B	PIN CONTACT	ピンコンタクト	(2)
20		WP-0501016-SD	WASHER 5X10.5X1	ヒラシ ガネ 5X10.5X1	4
21		SS-9111010-SP	SCREW 11/64-40 L=9.5	ワザガネネツ 11/64-40 L=9.5	4
22		B2464-555-B00	LINK DRIVING MAGNET PIN	マグネト リンクピン	1
23		RE-0400000-KO	E-RING 4	Eリング	2
24		SM-6061202-TP	SCREW M6 L=12	ワザガネネツ M6 L=12	2
25		WS-0631510-KP	SPRING WASHER	バネシガネ	2
26		WP-0621016-SD	WASHER 6.2X13X1	ヒラシ ガネ 6.2X13X1	2
27		400-30856	LINK FULCULUM	リンクカク	1
28		400-29350	REVERSE_FEED_LINK_L	キ ヲネクサリンク	1
29		SM-6063002-TP	SCREW M6 L=30	ワザガネネツ M6 L=30	1
30		WS-0610002-KP	SPRING WASHER	バネシガネ	1
31		WP-0612056-SD	WASHER 6.1X18.5X2	ヒラシ ガネ 6.1X18.5X2	1
32		400-35278	REVERSE_FEED_LINK_B	キ ヲネクサリンク B	1
33		400-35277	REVERSE_FEED_LINK_A	キ ヲネクサリンク A	1
34		SD-0700328-TP	SHOULDER SCREW D=7 H=3.2	ダノネツ D=7 H=3.2	2
35		SM-6050650-TP	SCREW M5 L=6	ヒラコネツ M5 L=6	1
36		101-19204	SOLENOID INSTALLING PLATE	マグネト取り付け板	1
37		NM-6050001-SP	NUT M5	ワザガネネツ M5X0.8	2
38		HK-0346101-40	HOUSING 14P	ハウジング 14P	1
39		SS-7110710-SP	SCREW 11/64-40 L=7	ワザヒラコネツ 11/64-40 L=7	4
40		WP-0501016-SD	WASHER 5X10.5X1	ヒラシ ガネ 5X10.5X1	4

NOTE (注記) #01... FOR LH-3528-OB, LH-3528-7, LH-3578-7
#02... FOR LH-3568-7, LH-3588-7

LH-3528-OB, LH-3528-7, LH-3578-7用
LH-3568-7, LH-3588-7用

14. WIPER MECHANISM COMPONENTS (FOR LH-3528-7, 3568-7, 3578-7, 3588-7)

ワイパー装置関係 (LH-3528-7, 3568-7, 3578-7, 3588-7用)



REF. NO	NOTE	PART NO.	DESCRIPTION	ヒョウメイ	Qty
1		400-33437	WIPER SOLENOID_ASM.	ワイパーソレノイドクミ	1
2		229-55504	WIPER COVER	ワイパーカバー	(1)
3		SL-4030631-SC	SCREW M3X6	ナハネツキ ナハコネツ M3 L=6	(1)
4		SD-0650321-TP	HINGE SCREW D=6.5 H=3.2	ダノネツ D=6.5 H=3.2	(1)
5		226-57209	WIPER LINK, A	ワイパーリンク A	(1)
6		400-09186	SUSPENSION SCREW	ウツキキリバネネツ	(1)
7		229-56205	WIPER HINGE SCREW COLLAR	ワイパーダノネツカラ	(1)
8		226-57308	WIPER SPRING	ワイパーバネ	(1)
9		NS-6110310-SP	NUT 11/64-40	ワザガネネツ 11/64-40	(1)
10		229-55900	WIPER RUBBER A	ワイパーゴム AA	(1)
11		229-56007	WIPER RUBBER B	ワイパーゴム BB	(1)
12		400-30956	WIPER_SOLENOID	ワイパーソレノイド	(1)
13		229-57104	WIPER SOLENOID SHAFT	ワイパーソレノイドシャフト	(1)
14		HA-0005900-00	POWER SWITCH	デンコクスイッチ	(1)
15		HW-2003900-00	ELECTRIC WIRE	ビニールテープ 17-0.16 ヶ	(0.04)
16		HW-5000700-00	2-CORE CABTYRE CORD	2芯 ケビア タイヤコード	(1.1)
17		400-42151	WIPER_SOLENOID_BASE	ワイパーソレノイドベース	(1)
18		SL-4030641-SE	SCREW	ナハネツキネツ	(3)
19		229-57203	WIPER LINK COLLAR	ワイパーリンクカラ	(1)
20		HK-0346400-0B	PIN CONTACT	ピンコンタクト	(2)
21		SM-4050855-SP	SCREW	ナハネツ M5 L=8	2
22		NS-6090310-SP	NUT 9/64-40	ワザガネネツ 9/64-40	1
23		SD-0500301-SP	HINGE SCREW D=5 H=3	ダノネツ D=5 H=3	1
24		400-28797	ASSY_WIPER_LINK_2	ワイパーリンク2	1
25		400-28799	ASSY_WIPER_BASE	ワイパーベース	1
26		SM-6050802-TP	SCREW M5X0.8 L=8	ワザガネネツ M5X0.8 L=8	2
27		RE-0300000-KO	E-RING 3	Eリング 3	2
28		102-08700	WIPER LINK SHAFT	ワイパーリンクシャフト	1
29		SS-7090610-SP	SCREW 9/64-40 L=6	ワザヒラコネツ 9/64-40 L=6	2
30		WP-0371016-SD	WASHER 3.7X8X1	ヒラシ ガネ 3.7X8X1	2
31	#01	102-09203	WIPER 3/32"-3/8"	ワイパー	1
32	#01	102-09500	WIPER	ワイパー	1
33	#01	102-09807	WIPER	ワイパー	1
34	#01	102-09906	WIPER	ワイパー	1
35		WP-0531000-SD	WASHER M5	ヒラシ ガネ M5	2
36		WS-0410002-KP	SPRING WASHER	バネシガネ M4	2

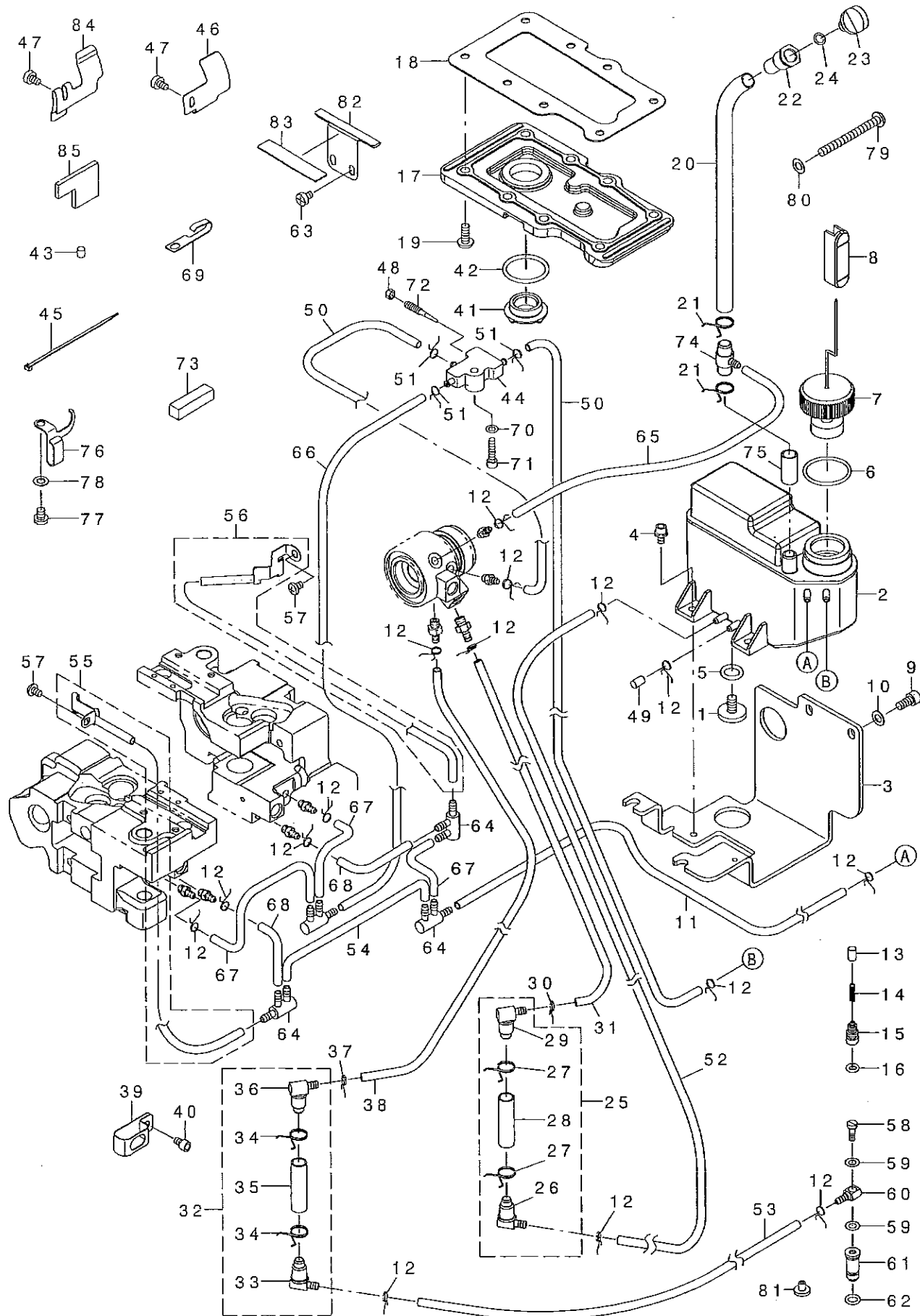
NOTE (注記) #01... SELECTIVE PARTS

選択部品

From the library of: Diamond Needle Corp

15. LUBRICATION COMPONENTS

給油関係



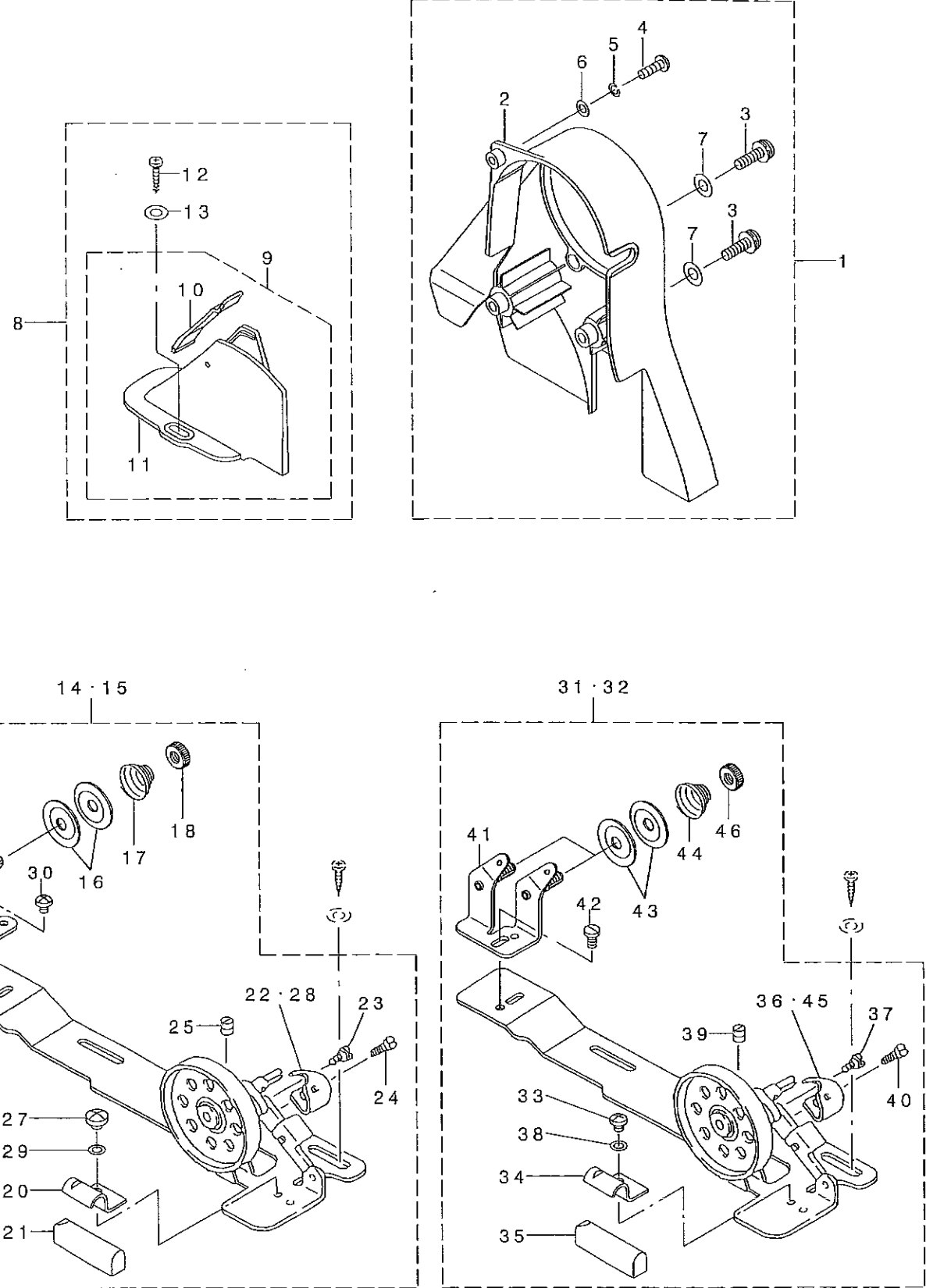
REF. NO	NOTE	PART NO.	DESCRIPTION	ヒ ヅ メ イ	Qty
1		400-28639	SCREW	ネジ	1
2		400-34926	OIL_TANK_ASM.	オイルタンク	1
3		400-34649	OIL_TANK_PLATE	オイルタンクプレート	1
4		SL-6040892-TN	BOLT	ボルト	2
5		RO-0982401-00	RUBBER_RING	ゴムリング	1
6		RO-2192001-00	RUBBER_RING	ゴムリング	1
7		400-28705	ASSY_FLOATER	フローター組立	1
8		400-36167	OIL_GAGE	オイルゲージ	1
9		SM-6051002-TP	SCREW M5X0.8 L=10	ボルト M5X0.8 L=10	2
10		WP-0550800-SP	WASHER 5.5X10X0.8	ワッシャー 5.5X10X0.8	2
11		236-30007	TUBE	チューブ	0.38
12		236-29306	PIPE_STOPPER_A	パイプストッパー A	15
13		236-28803	PLUNGER	プランジャー	2
14		236-28902	PLUNGER_SPRING	プランジャースプリング	2
15		400-13509	PLUNGER_SCREW	プランジャーネジ	2
16		RO-0481901-00	RUBBER_RING	ゴムリング	2
17		400-28773	BOX_COVER	ボックスカバー	1
18		400-28774	BOX_COVER_PACKING	ボックスカバーパッキング	1
19		SM-4051255-SP	SCREW, M5 L=12	ボルト M5 L=12	8
20		236-30106	TUBE_B	チューブ B	0.2
21		236-29405	PIPE_STOPPER_B	パイプストッパー B	2
22		400-29075	LUBRICATING_INLET	潤滑吸入口	1
23		400-00344	LUBRICATING_INLET_CAP	潤滑吸入口キャップ	1
24		RO-0481901-00	RUBBER_RING	ゴムリング	1
25		400-42287	ASSY_OIL_FILTER_R	オイルフィルター組立 R	1
26		236-30601	OIL_FILTER_JOINT	オイルフィルタージョイント	(1)
27		236-29405	PIPE_STOPPER_B	パイプストッパー B	(2)
28		236-30106	TUBE_B	チューブ B	(0.04)
29		236-30650	OIL_FILTER_JOINT_ASM.	オイルフィルタージョイント組立	(1)
30		236-29306	PIPE_STOPPER_A	パイプストッパー A	1
31		236-30007	TUBE	チューブ	0.05
32		400-42286	ASSY_OIL_FILTER_L	オイルフィルター組立 L	1
33		236-30601	OIL_FILTER_JOINT	オイルフィルタージョイント	(1)
34		236-29405	PIPE_STOPPER_B	パイプストッパー B	(2)
35		236-30106	TUBE_B	チューブ B	(0.05)
36		236-30650	OIL_FILTER_JOINT_ASM.	オイルフィルタージョイント組立	(1)
37		236-29306	PIPE_STOPPER_A	パイプストッパー A	1
38		236-30007	TUBE	チューブ	0.06
39		400-16749	TUBE HOLDER	チューブホルダー	1
40		SM-6040602-TP	SCREW M4 L=6	ボルト M4 L=6	1
41		400-34246	OIL_SIGHT_WINDOW	オイルシグナル窓	1
42		RO-1952401-00	RUBBER_RING	ゴムリング	1
43		B3517-009-000	OIL_FELT_REAR	オイルフェルト後部	1
44		400-32804	BASE	ベース	1
45		EA-9500801-00	CABLE_BAND	ケーブルバンド	3
46	#01	400-39604	LUBRICATING_GUIDE	潤滑ガイド	1
47		SM-6040650-TP	SCREW	ボルト M4 L=6	1
48		NS-6110310-SP	NUT 11/64-40	ナット 11/64-40	1
49		235-40305	FLOATER_CASE_CAP	フローターケースキャップ	1
50		236-30007	TUBE	チューブ	0.23
51		101-26803	OIL_TUBE HOLDER	オイルチューブホルダー	3
52		236-30007	TUBE	チューブ	0.2
53		236-30007	TUBE	チューブ	0.38
54		236-30007	TUBE	チューブ	0.07
55		400-32405	ASSY_GEAR_OIL_WICK_LEFT	ギヤオイル Wick 組立 左	1
56		400-32406	ASSY_GEAR_OIL_WICK_RIGHT	ギヤオイル Wick 組立 右	1
57		SM-4050655-SP	SCREW M5 L=6	ボルト M5 L=6	2
58		B3525-357-000	CONNECTING SCREW (B)	連結ネジ B	1
59		B3534-012-000	GASKET	パッキン	2
60		SQ-0000401-MZ	CONNECTING SCREW	チューブ連結ネジ	1
61		400-36333	SUCTION	吸込口	1
62		RO-0371801-00	RUBBER_RING	ゴムリング	1
63		SM-6040655-TP	SCREW M4 L=6	ボルト M4 L=6	2
64		236-29504	DISTRIBUTOR	アソビイキ	4
65		236-30007	TUBE	チューブ	0.28
66		236-30007	TUBE	チューブ	0.33
67		236-30007	TUBE	チューブ	0.06
68		236-30007	TUBE	チューブ	0.03
69		262-30409	LUBRICATING_OIL_WICK_STOPPER	潤滑オイル Wick ストッパー	1
70		WP-0430800-SD	WASHER M4	ワッシャー M4	1
71		SM-6041602-TP	SCREW M4X0.7 L=16	ボルト M4X0.7 L=16	1
72		B1834-512-000	OIL_ADJUSTING SCREW	オイル調整ネジ	1
73		226-03708	FELT	フェルト	1
74		400-40809	OIL_JOINT	オイルジョイント	1
75		236-30106	TUBE_B	チューブ B	0.02
76		400-35254	SPRING_HOOK	スプリングフック	1
77		SM-4050655-SP	SCREW M5 L=6	ボルト M5 L=6	1
78		WP-0520656-SA	WASHER 5.2X9.5X0.6	ワッシャー 5.2X9.5X0.6	1
79		SM-4055001-SP	SCREW M5 L=50	ボルト M5X0.8 L=50	1
80		WP-0531000-SD	WASHER M5	ワッシャー M5	1
81		400-42086	CAP	キャップ	1
82		400-41578	RUBBER_PLATE	ゴムプレート	1
83		400-41579	OIL_SHIELD_PLATE	オイルシールドプレート	1
84	=02	232-04803	LUBRICATING_GUIDE	潤滑ガイド	1
85	=02	400-39625	LUBRICATING_FELT	潤滑フェルト	1

NOTE (注記)
 =01... FOR LH-3528-7, LH-3578-7
 =02... FOR LH-3568-7, LH-3588-7

From the library of: Diamond Needle Corp

16. BELT COVER & BOBBIN WINDER COMPONENTS

ベルトカバー・糸巻き装置関係

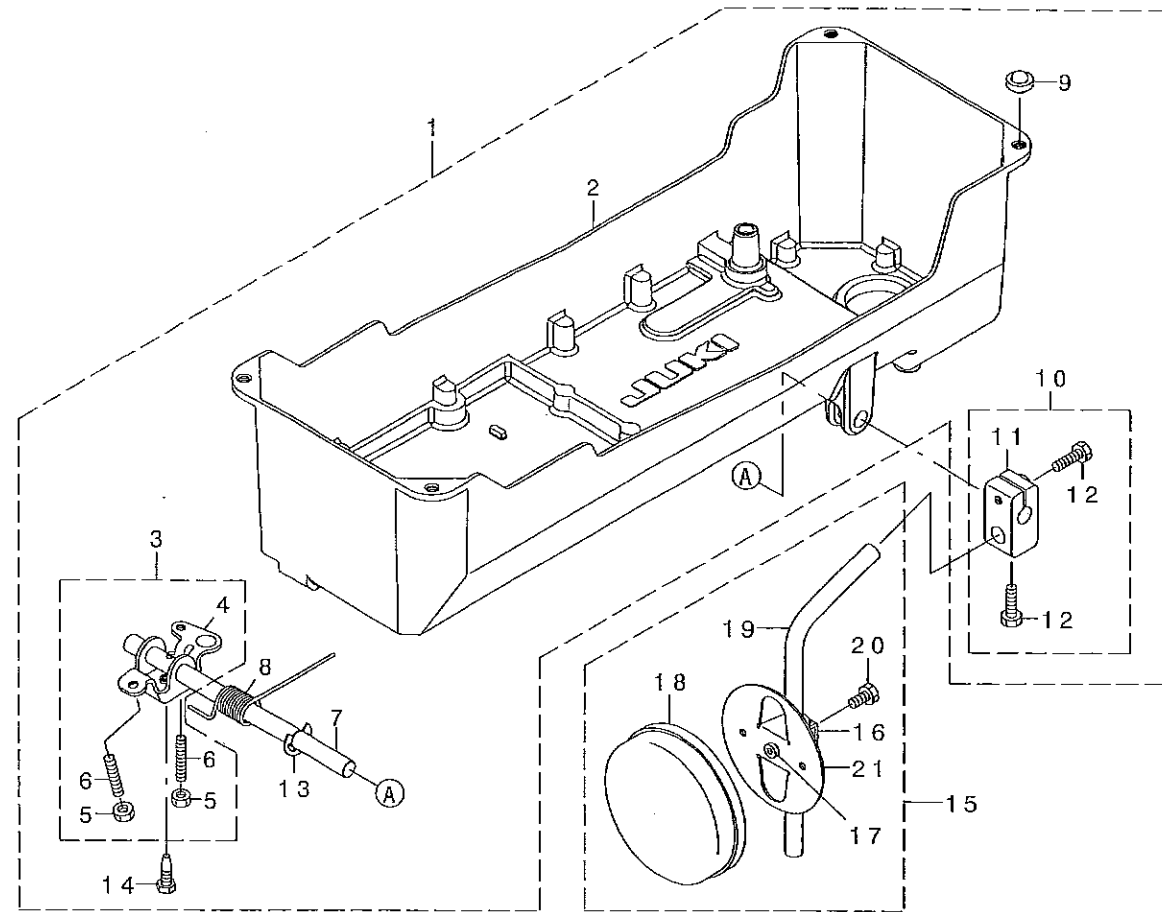


REF. NO	NOTE	PART NO.	DESCRIPTION	品名	Qty
1		400-33409	ASSY_BELT_COVER	ベルトカバー-クミ	1
2		400-29905	BELT_COVER_A	ベルトカバー-A	(1)
3		SM-4062001-SC	SCREW M6 L=20	ナベコネシ M6 L=20	(2)
4		SM-4051601-SC	SCREW M5X0.8 L=16	ナベコネシ M5X0.8 L=16	(1)
5		WS-0521010-KN	SPRING WASHER 5.2X8.2X1	ハネサカネ 5.2X8.2X1	(1)
6		WP-0531001-SC	WASHER	ヒラサカネ ミカキマル M5	(1)
7		WP-0641600-SC	WASHER 6.4X12.5X1.6	ヒラサカネ	(2)
8		400-34267	ASSY_BELT_COVER_B	ベルトカバー-Bクミ	1
9		229-33659	BELT_COVER_B_COMPL.	ベルトカバー-B(クツコウ)	(1)
10		229-33758	BELT_COVER_B_LID_ASM.	ベルトカバー-Bフタ(クミ)	(1)
11		229-33600	BELT_COVER_B	ベルトカバー-B	(1)
12		SK-3412000-SC	WOOD SCREW D=4.1 L=20	マルモクネシ D=4.1 L=20	(2)
13		WP-0501016-SC	WASHER 5X10.5X1	ヒラサカネ 5X10.5X1	(2)
14	#01	229-27354	BOBBIN_WINDER_COMPL.	イトマキソウチ(クツコウ)	1
15	#03	114-15866	BOBBIN_WINDER_COMPL.	イトマキソウチ(クツコウ)	1
16		229-28907	THREAD_TENSION_DISK	イトチヨウシラ	(2)
17		229-29004	THREAD_TENSION_SPRING	イトチヨウシハネ	(1)
18		229-28808	NUT	イトチヨウシナツト	(1)
19	#01	SS-7110350-SP	SCREW 11/64-40 L=3.5	マルヒラネシ 11/64-40 L=3.5	(1)
20		229-28402	CONTROL_RUBBER_HOLDING_PLATE	セイキヨコ ムサエ	(1)
21		229-28303	CONTROL_RUBBER	セイキヨコ ム	(1)
22	#01	229-28105	BOBBIN_PRESSER	ホビソサエ	(1)
23		SD-0490261-SP	HINGE_SCREW D=4.9 H=2.6	ダソネシ D=4.9 H=2.6	(1)
24		SS-7081310-SP	SCREW 1/8-44 L=12.5	マルヒラネシ 1/8-44 L=12.5	(1)
25		SS-8110510-SP	SCREW 11/64-40 L=5	トメネシ 11/64-40 L=5	(1)
26		229-28501	THREAD_TENSION_POST_BASE	イトマキイトチヨウシハネウタイ	(1)
27	#03	SS-4110515-SP	SCREW 11/64-40 L=5	ナベネシ 11/64-40 L=5	(1)
28	#03	114-15908	POSITIONING_FINGER	ホビソサエ	(1)
29	#03	WP-0480856-SP	WASHER 4.8X8.4X0.8	ヒラサカネ 4.8X8.4X0.8	(1)
30		SS-4110515-SP	SCREW 11/64-40 L=5	ナベネシ 11/64-40 L=5	(1)
31	#04	228-37553	BOBBIN_DEVICE	イトマキソウチ(クツコウ)(ホカマ)	1
32	#02	226-21155	THREAD_WINDER_ASM.	イトマキソウチ(クツコウ)	1
33		SS-4110515-SP	SCREW 11/64-40 L=5	ナベネシ 11/64-40 L=5	(1)
34		229-28402	CONTROL_RUBBER_HOLDING_PLATE	セイキヨコ ムサエ	(1)
35		229-28303	CONTROL_RUBBER	セイキヨコ ム	(1)
36	#02	226-21106	BOBBIN_PRESSER	ホビソサエ	(1)
37		SD-0490261-SP	HINGE_SCREW D=4.9 H=2.6	ダソネシ D=4.9 H=2.6	(1)
38		WP-0480856-SP	WASHER 4.8X8.4X0.8	ヒラサカネ 4.8X8.4X0.8	(1)
39		SM-8040502-TP	SCREW M4X0.7 L=5	トメネシ M4X0.7 L=5	(1)
40		SS-7081310-SP	SCREW 1/8-44 L=12.5	マルヒラネシ 1/8-44 L=12.5	(1)
41		226-21056	TENSION_BAR_BASE	イトマキイトチヨウシハネウタイ(クツコウ)	(1)
42		SS-7110840-SP	SCREW 11/64-40 L=7.8	マルヒラネシ 11/64-40 L=7.8	(1)
43		229-28907	THREAD_TENSION_DISK	イトチヨウシラ	(4)
44		229-29004	THREAD_TENSION_SPRING	イトチヨウシハネ	(2)
45	#04	228-37504	BOBBIN_PRESSER	ホビソサエ	(1)
46		229-28808	NUT	イトチヨウシナツト	(2)

NOTE (注記) #01... FOR LH-3528, LH-3528-7, LH-3568, LH-3568-7, LH-3528, LH-3528-7, LH-3568, LH-3568-7用
 #02... FOR LH-3528, LH-3528-7, LH-3568, LH-3568-7(JE), LH-3528, LH-3528-7, LH-3568, LH-3568-7(JE)用
 #03... FOR LH-3578, LH-3578-7, LH-3588, LH-3588-7, LH-3578, LH-3578-7, LH-3588, LH-3588-7用
 #04... FOR LH-3578, LH-3578-7, LH-3588, LH-3588-7(JE), LH-3578, LH-3578-7, LH-3588, LH-3588-7(JE)用

17. BOTTOM COVER COMPONENTS

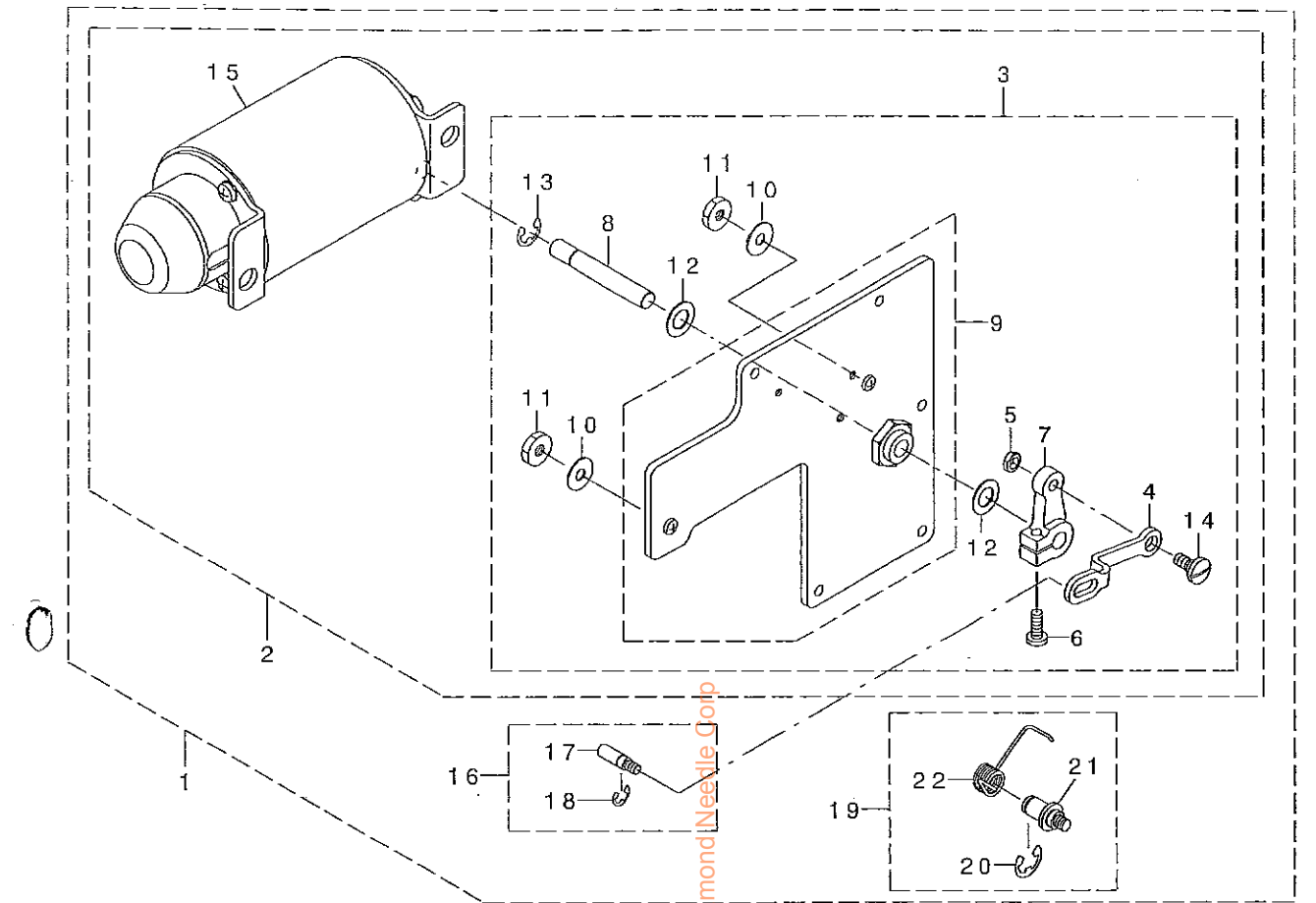
ボトムカバー関係



REF. NO	NOTE	PART NO.	DESCRIPTION	ヒョメイ	Qty
1		400-32107	ASSY_BOTTOM_COVER_A	ホ'トムカバー-Aクミ	1
2		400-28778	BOTTOM_COVER	ホ'トムカバー-	(1)
3		400-34853	CONNECTING_ROD_ASM	ヒサ'アケ'カイトソウテ'クミ	(1)
4		229-32107	KNEE_LIFTING_ROTATING_ARM	ヒサ'アケ'カイトソウテ'	(1)
5		NM-6060001-SE	NUT M6	ロツカクナツト M6 1ツユ	(2)
6		SM-8063012-TR	SCREW M6 L=30	トメネツ'	(2)
7		400-25191	KNEE_PRESS_ROD	ヒサ'アテヨコサ'ク	(1)
8		229-32206	SPRING	ヒサ'アケ'カイトソウテ'ハ'ネ	(1)
9		B1116-210-D00	FRAME_SUPPORT_RUBBER	トウア'ササエコ'ム	(4)
10		229-32453	BRACKET_ASM.	ヒサ'アテタテソ'クトリツケウテ' (クミ)	(1)
11		229-32404	BRACKET	ヒサ'アテタテソ'クトリツケウテ'	(1)
12		229-34707	SCREW	ヒサ'アテタテソ'クトリツケウテ' シメネツ'	(2)
13		RE-1000000-KO	E-RING 10	Eカ'タメツ 10	(1)
14		SM-9061853-SR	SCREW M6 L=17.5	ロツカクホ'ルト	(1)
15	#01	229-34251	KNEE_PAD_PLATE_ASM.	ヒサ'アテイタ(クミ)	1
16		229-34301	KNEE_PAD_PLATE_SUPPORT	ヒサ'アテイタササエ	(1)
17		229-34400	KNEE_PAD_PLATE_RUBBER	ヒサ'アテイタコ'ム	(1)
18		229-34509	KNEE_PAD_PLATE_COVER	ヒサ'アテイタカハ' -	(1)
19		229-34608	KNEE_PAD_UPRIGHT_SHAFT	ヒサ'アテタテソ'ク	(1)
20		SM-9061203-SE	SCREW M6 L=12	ロツカクホ'ルト M6 L=12	(1)
21		229-34202	KNEE_PAD_PLATE	ヒサ'アテイタ	(1)
	NOTE (注記)	#01... ACCESSORIE PARTS		付属品	

18. AK DEVICE COMPONENTS

AK装置関係

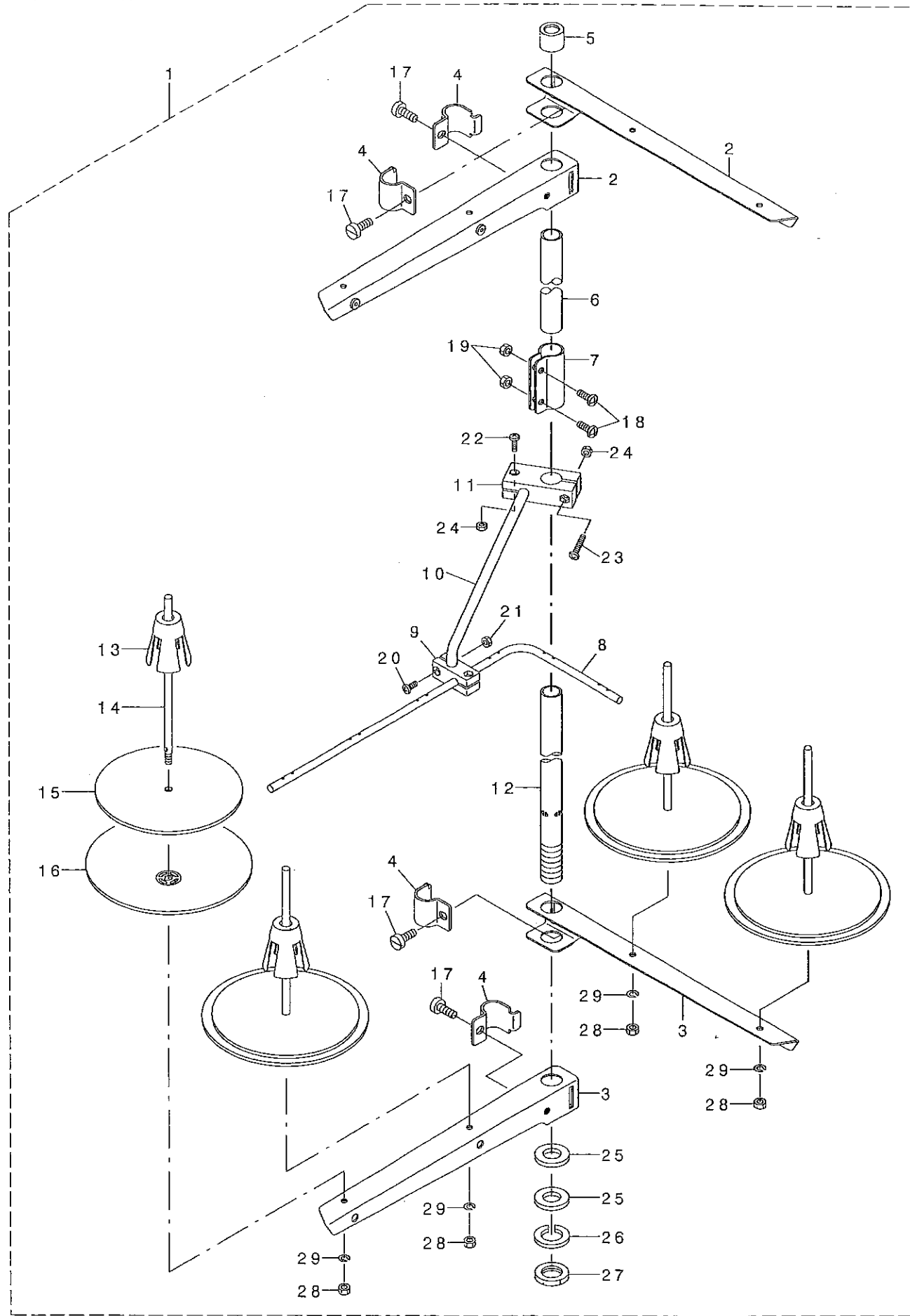


REF. NO	NOTE	PART NO.	DESCRIPTION	ヒョメイ	Qty
1		400-55883	AK135	AK135	1
2		400-36221	ASSY_AK_DEVICE	AKソウチクミ	(1)
3		400-36222	COMP_REAR_PLATE	マト'イタクツゴ'ウ	(1)
4		400-30962	SOLENOID_LINK	ソレノイト'リンク	(1)
5		NS-6150310-SP	NUT 15/64-28	ロツカクナツト 15/64-28	(1)
6		SS-7121410-TP	SCREW 3/16-28 L=14	マルヒラネツ' 3/16-28 L=14	(1)
7		GAK-33027000	SOLENOID_ARM	ソレノイト'ウテ' B	(1)
8		229-91400	SOLENOID_SHAFT	ソレノイト'ツク	(1)
9		400-36223	ASSY_REAR_PLATE	マト'イタクミ	(1)
10		WP-0621036-SP	WASHER	ヒラサ'カ'ネ	(2)
11		NS-6150440-SP	NUT 15/64-28	ロツカクナツト 15/64-28	(2)
12		WP-1021016-SD	WASHER	ヒラサ'カ'ネ 10.2X18X1	(2)
13		RE-0700000-KO	E-RING 7	Eカ'タメツ 7	(1)
14		SD-0800352-SP	HINGE SCREW D=8 H=3.5	ダ'ソネツ' D=8 H=3.5	(1)
15		GAK-A18300B0	AK SOLENOID_ASM., B	AKソレノイト' (クミ) B	(1)
16		400-59504	ASSY_SHAFT_PIN	ヒサ'アケ'ヨコホ'ウビ'ソクミ	(1)
17		400-30954	SHAFT_PIN	ヒサ'アケ'ヨコホ'ウビ'ソ	(1)
18		RE-0500000-KO	E-RING	Eカ'タメツ 5	(1)
19		400-59505	ASSY_AK_PIN	シ'ト'ウオサエアケ'シテソクミ	(1)
20		RE-0800000-KO	E-SHAPED SNAP RING (8MM)	Eカ'タメツ 8	(1)
21		400-56385	AK_LINK_SHAFT	シ'ト'ウオサエアケ'リンクソテソ	(1)
22		400-56438	AK_RETURN_SPRING	シ'ト'ウオサエアケ'モト'ソハ'ネ	(1)

From the library of: Diamond Needle Corp.

19. THREAD STAND COMPONENTS

糸立装置関係

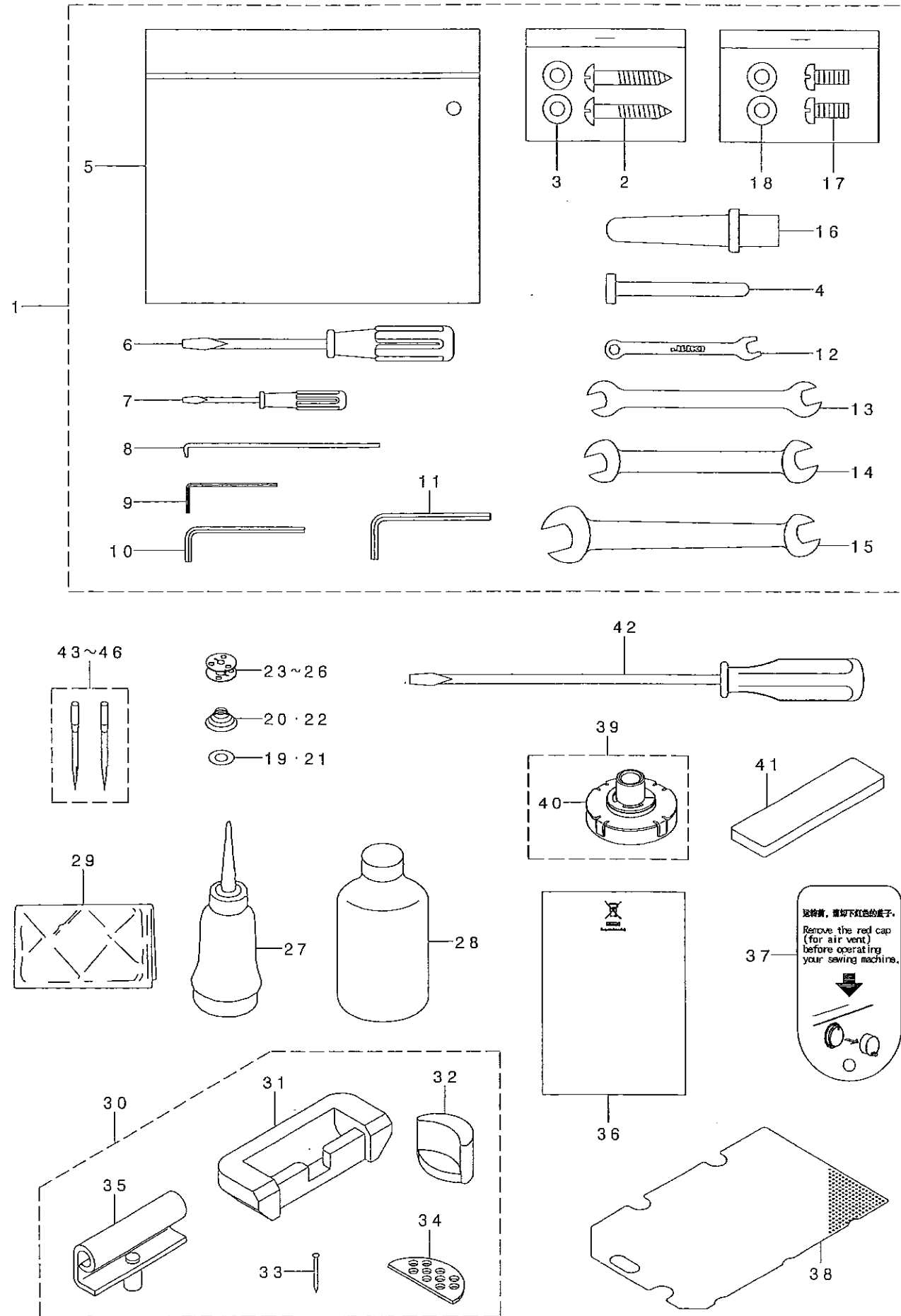


REF. NO	NOTE	PART NO.	DESCRIPTION	品名	Qty
1		131-67556	THREAD STANDING DEVICE ASM.	糸立装置(クミ)	1
2		229-30556	SPOOL REST ARM ASM.	糸立装置(クミ)	(2)
3		229-30507	SPOOL REST ARM	糸立装置	(2)
4		229-30705	THREAD GUIDE ARM JOINT	糸立装置 ウツメカナダ	(4)
5		229-31406	THREAD STANDING ROD RUBBER CAP	糸立装置 ウツメゴム	(1)
6		229-30408	THREAD STANDING ROD, UPPER	糸立装置 ウ(ウエ)	(1)
7		229-31307	THREAD STANDING ROD JOINT	糸立装置 ウツメテ	(1)
8		131-67903	THREAD STANDING THREAD GUIDE	糸立装置 アンナイ	(1)
9		131-68000	THREAD STANDING GUIDE BASE	糸立装置 アンナイ(シタ)ダイ	(1)
10		131-68109	THREAD STANDING GUIDE ARM	糸立装置 アンナイウデ	(1)
11		131-68208	THREAD STANDING GUIDE ARM BASE	糸立装置 アンナイウデダイ	(1)
12		229-30309	THREAD STANDING ROD, LOWER	糸立装置 ウ(シタ)	(1)
13		229-31109	SPOOL RETAINER	糸立装置 フレトメ	(4)
14		229-31000	SPOOL PIN	糸立装置 ウ	(4)
15		229-30903	SPOOL REST CUSHION	糸立装置 ラクツシヨシ	(4)
16		229-30804	SPOOL REST	糸立装置 サラ	(4)
17		SM-6061610-SC	SCREW M6 L=16	ビスコネツ M6 L=16	(4)
18		SM-4051405-SE	SCREW M5 L=14	ナハコネツ M5 L=14	(2)
19		NM-6050001-SE	NUT M5	ワツカクナツ M5	(2)
20		SM-4041001-SC	SCREW M4X0.7 L=10	ナハコネツ M4X0.7 L=10	(2)
21		NM-6040002-SE	NUT M4X0.7	ワツカクナツ M4X0.7 2ツ	(2)
22		SM-4041201-SC	SCREW M4 L=12	ナハコネツ M4 L=12	(1)
23		SM-4042001-SC	SCREW M4 X 20	ナハコネツ M4X0.7 L=20	(1)
24		NM-6040002-SE	NUT M4X0.7	ワツカクナツ M4X0.7 2ツ	(2)
25		WP-1612616-SE	WASHER 16X30X2.6	ヒラサガネ	(2)
26		WS-1643202-KR	SPRING WASHER	ハネサガネ 16.4X26.6X3.2	(1)
27		NM-6160511-SE	NUT M16X1.5	ワツカクナツ M16X1.5 1ツ	(1)
28		NM-6050001-SE	NUT M5	ワツカクナツ M5	(4)
29		WS-0510002-KN	SPRING WASHER	ハネサガネ 5.1X9.2X1.3	(4)

From the library of: Diamond Needle Corp

20. ACCESSORIE PARTS COMPONENTS

付属品関係



REF. NO.	NOTE	PART NO.	DESCRIPTION	品名	Qty
1		400-33439	ACCESSORIE BAG ASM.	フツクビンハツクミ	1
2		SK-3482501-SE	WOOD SCREW D=4.8 L=25	マルモクネツ D=4.8 L=25	(2)
3		WP-0501016-SC	WASHER 5X10.5X1	ヒラサガネ 5X10.5X1	(2)
4		400-56705	KNEE LIFTER PRESSER_ROD	ヒサアゲオシホウ	(1)
5		229-32800	ACCESSORIE BAG	フツクビンハツク	(1)
6		229-33105	SCREW DRIVER, MIDDLE	ドライバ-(チヨウ)	(1)
7		229-33204	SCREW DRIVER, SMALL	ドライバ-(ショウ)	(1)
8		B9101-490-000	DRIVER	ドライバ-	(1)
9		124-55507	HEXAGONAL WRENCH, 1.5	ロツカクレンヂ(1.5)	(1)
10		124-55705	HEXAGONAL WRENCH, 2.5	ロツカクレンヂ(2.5)	(1)
11		B9141-372-000	HEXAGONAL WRENCH, LARGE	ロツカクホ-スハナ(タイ)	(1)
12		131-60106	SPANNER (5X6)	スハナ(5X6)	(1)
13		260-34801	WRENCH (7X8)	リョウグチスハナ(ショウ) 7X8	(1)
14		262-33700	WRENCH	リョウグチスハナ	(1)
15		260-34702	WRENCH (14X11)	リョウグチスハナ(タイ) 14X11	(1)
16		229-31604	FRAME SUPPORT BAR	トウフササエホウ	(1)
17		SM-4051255-SP	SCREW, M5 L=12.	ナメネツ M5 L=12	(2)
18		WP-0531000-SC	WASHER 5.3X10X1	ヒラサガネ 5.3X10X1	(2)
19☆	08	228-19809	SHEET	クウデンホウウツシ-ト(オオガマ)	1
20☆	08	400-55358	SPRING_L	クウデンホウウツシネ_L	1
21☆	01	226-53802	SHEET	クウデンホウウツシ-ト	1
22☆	01	101-11508	SPRING	ク-デンホ-ツハネ	1
23☆	01	102-10805	HARD ALUMITE BOBBIN	コウツツアルマイトホビン	2
24☆	02	B9117-051-000	BOBBIN	ホビン	2
25☆	08	102-31603	BOBBIN	ホビン	2
26☆	09	B9117-563-000	BOBBIN	ホビン	2
27		B9121-012-0A0	OILER ASM.	フアラサツクミ	1
28☆		MML-007600CA	JUKI MACHINE OIL 7	ジューキマツソイル7	1
29		229-33303	VINYL COVER	トウフビニ-ルカバー	1
30		229-26059	RUBBER HINGE ASM.	ラハ-ヒンヂ(クミ)	1
31		229-26000	RUBBER CUSHION	ゴムヒンヂサ	(2)
32		229-26109	FRAME RUBBER CUSHION	トウフササエホウゴム	(2)
33		229-26208	NAIL	ゴムヒンヂサウチクキ	(8)
34		229-26505	WASHER	トウフクツツヨシサ	(2)
35		229-26356	HINGE COMPL.	ヒンヂケツゴウ	(2)
36	07	CM-6001002-01	WEEE INFORMATION SHEET	WEEE インフオメ-ションシート	2
37		400-37488	SHEET	エ-ヌキキヤツア チョウイソ-ル	1
38		400-30768	OIL FILTER	オイルフィルタ	1
39		400-36428	ASSY_FILTER_A	フィルタ-エ-クミ	1
40		400-36125	FILTER	フィルタ-	(1)
41		400-35873	FILTER_B	フィルタ-B	1
42		229-33006	SCREW DRIVER, LARGE	ドライバ-(タイ)	1
43☆	04	MDP-500B1002	NEEDLE DPX5 #10-2	ハリDPX5 #10-2	1
44☆	03	MDP-500B1402	NEEDLE DPX5#14-2	DPX5#14-2	1
45☆	05	MDP-500B2102	DPX5#21-2	ハリDPX5#21-2	1
46☆	06	MDP-500B0902	NEEDLE DPX5#9-2	ハリDPX5#9-2	1

NOTE (注記)

#01...	FOR LH-3528-7, LH-3568-7	LH-3528-7, LH-3568-7用
#02...	FOR LH-3528, LH-3568	LH-3528, LH-3568用
#03...	TYPE S	S仕様
#04...	TYPE F	F仕様
#05...	TYPE G	G仕様
#06...	TYPE A	A仕様
#07...	FOR JE	JE用
#08...	FOR LH-3578-7, LH-3588-7	LH-3578-7, LH-3588-7用
#09...	FOR LH-3578, LH-3588	LH-3578, LH-3588用

21. TABLE OF EXCHANGING GAUGE PARTS (1)(FOR LH-3528)

交換ゲージ部品一覧表(1) (LH-3528用)

Needle gauge size 針 幅	Presser foot asm. 押 さ え (組)						Swivel guide Presser asm. スイフ'ルカ'イト' 押さえ(組)
	inch	mm	Part No.	(Tip-divided) (移動式先端組)	(Tip-divided) (移動式先端組)	(Lower feed) (下送り)	
A	3/32	2.4	226-37557				
B	1/8	3.2	226-37656	400-35896		103-91852	226-27251
C	5/32	4.0	226-37755	400-35897			226-47051
D	3/16	4.8	226-37854	226-40353	228-16557	103-92058	226-27350
E	7/32	5.6		226-40452			226-27459
F	1/4	6.4	226-38050	226-40551	228-16755	103-92256	226-27558
G	9/32	7.1	226-38258	226-40759			226-27657
H	5/16	7.9	226-38357	226-40858	228-16953		226-27756
K	3/8	9.5	226-38456	226-40957	228-17050		
W	7/16	11.1		226-41054	400-33941		
L	1/2	12.7	226-38753	226-41252		103-92751	
M	5/8	15.9		226-41351			
N	3/4	19.1	226-38951	226-41450	400-33947	103-93056	
P	7/8	22.2	226-39157	226-41658		228-44450	
Q	1	25.4	226-39256	226-41757		228-44559	
R	1-1/8	28.6	226-39355	226-41856	400-33953		
S	1-1/4	31.8	226-39454	226-41955			
T	1-3/8	34.9		226-42052			
U	1-1/2	38.1		226-42151			
Stitch spec.	A		★				
	F					★	★(テーフ'付)
	S			★			
	G				★		
	下送り					★	

Needle gauge size 針 幅	Throat plate 針 板	Throat plate (with Taping) 針板(テーフ'付)	Throat plate (Lower feed) 針板(下送り)	
			Part No.	Part No.
A			226-25008	
B			226-25107	228-45200
C			226-25206	
D			226-25305	228-45408
E			226-25404	228-28309
F			226-25503	228-28408
G			226-25602	228-28507
H			226-25701	228-28606
K			226-25800	
W			226-25909	
L			226-26006	228-46109
M			226-26105	
N			226-26204	228-46307
P			226-26303	228-46406
Q			226-26402	228-46505
R			226-26501	
S			226-26600	
T			226-26709	
U			226-26808	
Stitch spec.	A			
	F	Spec. common	Spec. common	
	S	仕様共通	仕様共通	
	G			
	下送り			★

22. TABLE OF EXCHANGING GAUGE PARTS (2)(FOR LH-3528)

交換ゲージ部品一覧表(2) (LH-3528用)

Needle gauge size 針 幅	Code コード	inch	mm	Feed Dog 送り歯									
				Part No.	(Option) (オプション)	Part No.	Part No.	Part No.	(Option) (オプション)	Part No.	(Option) (オプション)		
A		3/32	2.4	400-33714									
B		1/8	3.2	400-33715	400-35883	400-33563							
C		5/32	4.0	400-33716					226-30206	400-25784			
D		3/16	4.8	400-33718	400-35884	400-33564			226-30404	400-25785	B1613-512-DOH	400-25801	
E		7/32	5.6		400-35885	400-33565			226-30503	400-25786			
F		1/4	6.4	400-33720	400-35886	400-33566			226-30602	400-25787	B1613-512-FOH	400-25803	
G		9/32	7.1	400-33722	400-35887	400-33567			226-30800	400-25788			
H		5/16	7.9	400-33723	400-35888	400-33568			226-30909	400-25789	B1613-512-HOH	400-25805	
K		3/8	9.5	400-33724					226-31006	400-25790	B1613-512-KOH	400-25806	
W		7/16	11.1						226-31105	400-25791	B1613-512-WOH	400-25807	
L		1/2	12.7	400-33727					226-31303	400-25792			
M		5/8	15.9						226-31402	400-25793			
N		3/4	19.1	400-33729					226-31501	400-25794	B1613-512-NOH	400-25810	
P		7/8	22.2	400-33731					226-31708	400-25795			
Q		1	25.4	400-33732					226-31808	400-25796			
R		1-1/8	28.6	400-33733					226-31907	400-25797	B1613-512-ROH	400-25813	
S		1-1/4	31.8	400-33734					226-32004	400-25798			
T		1-3/8	34.9						226-32103	400-25799			
U		1-1/2	38.1						226-32202	400-25800			
Stitch spec.	A			★									
	F				★	★							
	S						★		★				
	G										★	★	
	下送り												

Needle gauge size 針 幅	Code コード	inch	mm	Part No.	Part No.	Part No.	Sliding plate asm.(Left) 滑り板(左)組		Sliding plate asm.(Right) 滑り板(右)組		Sliding plate asm. (Front) 滑り板(前)組	
							Part No.	Part No.	Part No.	Part No.	Part No.	Part No.
A		3/32	2.4	400-35875								
B		1/8	3.2	232-05107								
C		5/32	4.0									
D		3/16	4.8	232-05305								
E		7/32	5.6									
F		1/4	6.4	232-05503				226-01058	226-00555			
G		9/32	7.1									
H		5/16	7.9									
K		3/8	9.5									
W		7/16	11.1								400-42874	232-06709
L		1/2	12.7		228-48105	400-26045						
M		5/8	15.9			400-26047		226-01157	226-00854			
N		3/4	19.1		228-48303	400-26049						
P		7/8	22.2		228-48402	400-26051						
Q		1	25.4		228-48501	400-26053		226-01256	226-00753			
R		1-1/8	28.6			400-26055						
S		1-1/4	31.8			400-26057						
T		1-3/8	34.9			400-26059		226-01355	226-00852			
U		1-1/2	38.1			400-26061						
Stitch spec.	A						Spec. common	Spec. common	Spec. common	Spec. common		★(テーフ'付)
	F						仕様共通	仕様共通	仕様共通	仕様共通		
	S											
	G											
	下送り						★	★				

23. TABLE OF EXCHANGING GAUGE PARTS (FOR LH-3528-7)

交換ゲージ部品一覧表 (LH-3528-7用)

Needle gauge size 針 幅		Throat plate 針 板	Needle clamp asm. 針 留 組	Feed dog 送り 歯			
Code コ-ト					(Option) (オプション) 		(Option) (オプション)
				inch	mm	Part No.	Part No.
B	1/8	3.2	400-35881	400-26027	400-61270	400-35890	
C	5/32	4.0	400-25485	400-26029	400-61271	400-25817	
D	3/16	4.8	400-25490	400-26031	400-61272	400-25818	400-35891
E	7/32	5.6	400-25491	400-26033	400-61273	400-25819	
F	1/4	6.4	400-25492	400-26035	400-61274	400-26715	400-35892
G	9/32	7.1	400-25493	400-26037	400-61275	400-25820	400-25833
H	5/16	7.9	400-25494	400-26039	400-61276	400-25821	
K	3/8	9.5	400-25495	400-26041	400-61277	400-25822	
W	7/16	11.1					
L	1/2	12.7	400-25498	400-26045	400-61278	400-25824	400-35894
M	5/8	15.9	400-25499	400-26047	400-61279	400-25825	51400-25838
N	3/4	19.1	400-25500	400-26049	400-61280	400-25826	
P	7/8	22.2	400-25502	400-26051	400-61281	400-25827	
Q	1	25.4	400-25503	400-26053	400-61282	400-25828	
R	1-1/8	28.6	400-25504	400-26055	400-61283	400-25829	
S	1-1/4	31.8	400-25505	400-26057	400-61284	400-25830	
Stitch spec.	S	Spec. common	Spec. common	★	★		
縫 仕 様	G	仕 様 共 通	仕 様 共 通			★	★

Needle gauge size 針 幅		Presser foot asm. 押 さ え (組)		Sliding plate asm. (Left) 滑 り 板 (左) 組	Sliding plate asm. (Right) 滑 り 板 (右) 組	Sliding plate asm. (Front) 滑 り 板 (前) 組
Code コ-ト		(Tip-divided) (移動式先別れ)	(Tip-divided) (移動式先別れ)			
		inch	mm	Part No.	Part No.	Part No.
B	1/8	3.2	400-35896			
C	5/32	4.0	400-35897			
D	3/16	4.8	226-40353	228-16557		
E	7/32	5.6	226-40452			
F	1/4	6.4	226-40551	228-16755	400-25247	400-25235
G	9/32	7.1	226-40759			
H	5/16	7.9	226-40858			
K	3/8	9.5	226-40957			
W	7/16	11.1				400-42880
L	1/2	12.7	226-41252	228-17159		
M	5/8	15.9	226-41351		400-25248	400-25236
N	3/4	19.1	226-41450			
P	7/8	22.2	226-41658			
Q	1	25.4	226-41757		400-25249	400-25239
R	1-1/8	28.6	226-41856			
S	1-1/4	31.8	226-41955		400-25250	400-25240
Stitch spec.	S	★		Spec. common	Spec. common	Spec. common
縫 仕 様	G		★	仕 様 共 通	仕 様 共 通	仕 様 共 通

24. TABLE OF EXCHANGING GAUGE PARTS (FOR LH-3568)

交換ゲージ部品一覧表 (LH-3568用)

Needle gauge size 針 幅		Feed Dog 送 り 歯				Presser foot asm. 押 さ え (組)	
Code コ-ト			(Option) (オプション) 		(Option) (オプション) 	(Tip-divided) (移動式先別れ)	(Tip-divided) (移動式先別れ)
		inch	mm	Part No.	Part No.	Part No.	Part No.
B	1/8	3.2		400-33563		400-35896	
C	5/32	4.0	226-30206	400-25784		400-35897	
D	3/16	4.8	226-30404	400-25785	B1613-512-D0H	226-40353	228-16557
E	7/32	5.6	226-30503	400-25786		226-40452	
F	1/4	6.4	226-30602	400-25787	B1613-512-F0H	226-40551	228-16755
G	9/32	7.1	226-30800	400-25788		226-40759	
H	5/16	7.9	226-30909	400-25789		226-40858	
K	3/8	9.5	226-31006	400-25790	B1613-512-K0H	226-40957	228-17050
L	1/2	12.7	226-31303	400-25792		226-41252	
M	5/8	15.9	226-31402	400-25793		226-41351	
N	3/4	19.1			B1613-512-N0H	400-25810	400-33947
Stitch spec.	S	★	★	★	★	★	★
縫 仕 様	G			★	★		★

Needle gauge size 針 幅		Throat plate 針 板	Needle clamp asm. (for DP5) 針 留 組 (DP5用)		Needle clamp asm. (for DP17) 針 留 組 (DP17用)	
Code コ-ト			Needle clamp asm. (Left) 針 留 (左) 組	Needle clamp asm. (Right) 針 留 (右) 組	Needle clamp asm. (Left) 針 留 (左) 組	Needle clamp asm. (Right) 針 留 (右) 組
			inch	mm	Part No.	Part No.
B	1/8	3.2	226-25107	400-35761	400-35771	400-35877
C	5/32	4.0	226-25206	400-35762	400-35772	400-26063
D	3/16	4.8	226-25305	400-35763	400-35773	400-26065
E	7/32	5.6	226-25404	400-35764	400-35774	400-26067
F	1/4	6.4	226-25503	400-29561	400-29562	400-26069
G	9/32	7.1	226-25602	400-35765	400-35775	400-26070
H	5/16	7.9	226-25701	400-35766	400-35776	400-26072
K	3/8	9.5	226-25800	400-35767	400-35777	400-26074
L	1/2	12.7	226-26006	400-35768	400-35778	400-26076
M	5/8	15.9	226-26105	400-35769	400-35779	400-26078
N	3/4	19.1	226-26204	400-35770	400-35780	400-26080
Stitch spec.	S	Spec. common	Spec. common	Spec. common	Spec. common	Spec. common
縫 仕 様	G	仕 様 共 通	仕 様 共 通	仕 様 共 通	仕 様 共 通	仕 様 共 通

Needle gauge size 針 幅		Sliding plate asm. (Left) 滑 り 板 (左) 組	Sliding plate asm. (Right) 滑 り 板 (右) 組	Sliding plate asm. (Front) 滑 り 板 (前) 組
Code コ-ト				
		inch	mm	Part No.
B	1/8	3.2		
C	5/32	4.0		
D	3/16	4.8		
E	7/32	5.6		
F	1/4	6.4	226-01058	226-00555
G	9/32	7.1		
H	5/16	7.9		
K	3/8	9.5		
L	1/2	12.7		
M	5/8	15.9	226-01157	226-00654
N	3/4	19.1		
Stitch spec.	S	Spec. common	Spec. common	Spec. common
縫 仕 様	G	仕 様 共 通	仕 様 共 通	仕 様 共 通

25. TABLE OF EXCHANGING GAUGE PARTS (FOR LH-3568-7)

交換ゲージ部品一覧表 (LH-3568-7用)

Needle gauge size 針幅	Feed dog 送り歯				Presser foot asm. 押さえ(組)	
		(Option) (オプション)	(Option) (オプション)	(Option) (オプション)	(Tip-divided) (移動式先割れ)	(Tip-divided) (移動式先割れ)
Code コード						
	inch mm	Part No.	Part No.	Part No.	Part No.	Part No.
B	1/8 3.2	400-61270	400-35890			400-35896
C	5/32 4.0	400-61271	400-25817			400-35897
D	3/16 4.8	400-61272	400-25818	400-35891	400-25831	226-40353 228-16557
E	7/32 5.6	400-61273	400-25819			226-40452
F	1/4 6.4	400-61274	400-26715	400-35892	400-25833	226-40551 228-16755
G	9/32 7.1	400-61275	400-25820			226-40759
H	5/16 7.9	400-61276	400-25821			226-40858
K	3/8 9.5	400-61277	400-25822	400-35893	400-25836	226-40957 228-17050
L	1/2 12.7	400-61278	400-25824			226-41252
M	5/8 15.9	400-61279	400-25825			226-41351
N	3/4 19.1			400-35895	400-25840	400-33947
P	7/8 22.2					
Q	1 25.4					
R	1-1/8 28.6					
S	1-1/4 31.8					
Stitch spec. 縫仕様	S G	★	★	★	★	★

Needle gauge size 針幅	Throat plate 針板	Needle clamp asm. (for DP5) 針留組(DP5用)		Needle clamp asm. (for DP17) 針留組(DP17用)		
		Needle clamp asm. (Left) 針留(左)組	Needle clamp asm. (Right) 針留(右)組	Needle clamp asm. (Left) 針留(左)組	Needle clamp asm. (Right) 針留(右)組	
Code コード						
	inch mm	Part No.	Part No.	Part No.	Part No.	Part No.
B	1/8 3.2	400-35881	400-35761	400-35771	400-35877	400-35878
C	5/32 4.0	400-25485	400-35762	400-35772	400-26063	400-26084
D	3/16 4.8	400-25490	400-35763	400-35773	400-26065	400-26086
E	7/32 5.6	400-25491	400-35764	400-35774	400-26067	400-26088
F	1/4 6.4	400-25492	400-29561	400-29562	400-26069	400-26090
G	9/32 7.1	400-25493	400-35765	400-35775	400-26070	400-26091
H	5/16 7.9	400-25494	400-35766	400-35776	400-26072	400-26093
K	3/8 9.5	400-25495	400-35767	400-35777	400-26074	400-26095
L	1/2 12.7	400-25498	400-35768	400-35778	400-26076	400-26097
M	5/8 15.9	400-25499	400-35769	400-35779	400-26078	400-26099
N	3/4 19.1	400-25500	400-35770	400-35780	400-26080	400-26101
P	7/8 22.2	400-25502				
Q	1 25.4	400-25503				
R	1-1/8 28.6	400-25504				
S	1-1/4 31.8	400-25505				
Stitch spec. 縫仕様	S G	Spec. common 仕様共通	Spec. common 仕様共通	Spec. common 仕様共通	Spec. common 仕様共通	Spec. common 仕様共通

Needle gauge size 針幅	Sliding plate asm. (Left) 滑り板(左)組	Sliding plate asm. (Right) 滑り板(右)組	Sliding plate asm. (Front) 滑り板(前)組	
Code コード				
	inch mm	Part No.	Part No.	Part No.
B	1/8 3.2			
C	5/32 4.0			
D	3/16 4.8			
E	7/32 5.6			
F	1/4 6.4	400-25247	400-25235	
G	9/32 7.1			400-42880
H	5/16 7.9			
K	3/8 9.5			
L	1/2 12.7			
M	5/8 15.9	400-25248	400-25236	
N	3/4 19.1			
Q	1 25.4	400-25249	400-25239	
Stitch spec. 縫仕様	S G	Spec. common 仕様共通	Spec. common 仕様共通	Spec. common 仕様共通

26. TABLE OF EXCHANGING GAUGE PARTS (FOR LH-3578)

交換ゲージ部品一覧表 (LH-3578用)

Needle gauge size 針幅	Presser foot asm. 押さえ(組)	Throat plate 針板	Feed dog 送り歯		Needle clamp asm. 針留組
				(Option) (オプション)	
Code コード					
	inch mm	Part No.	Part No.	Part No.	Part No.
D	3/16 4.8	228-16557	226-25305	B1613-512-DOH 400-25801	400-26031
F	1/4 6.4	228-16755	226-25503	B1613-512-FOH 400-25803	400-26035
H	5/16 7.9	228-16953	226-25701	B1613-512-HOH 400-25805	400-26039
K	3/8 9.5	228-17050	226-25800	B1613-512-KOH 400-25806	400-26041
U	1-1/2 38.5	400-33959	226-26808	B1613-512-UOH 400-25816	400-26061
Stitch spec. 縫仕様				Type G G仕様	

Needle gauge size 針幅	Sliding plate asm. (Left) 滑り板(左)組	Sliding plate asm. (Right) 滑り板(右)組	Sliding plate asm. (Front) 滑り板(前)組	
Code コード				
	inch mm	Part No.	Part No.	Part No.
D	3/16 4.8			
F	1/4 6.4	226-01058	226-00555	400-42874
H	5/16 7.9			
K	3/8 9.5			
U	1-1/2 38.5	226-01355	226-00852	
Stitch spec. 縫仕様			Type G G仕様	

27. TABLE OF EXCHANGING GAUGE PARTS (FOR LH-3578-7)

交換ゲージ部品一覧表 (LH-3578-7用)

Needle gauge size 針 幅		Presser foot asm. 押 さ え(組)	Throat plate 針 板	Feed dog 送 り 歯		Needle clamp asm. 針 留 組
Code コ-ト		(Tip-divided) (移動式先割れ) 			(Option) (オプ'ション) 	
	inch mm	Part No.	Part No.	Part No.	Part No.	Part No.
D	3/16 4.8	228-16557	400-25490	400-35891	400-25831	400-26031
F	1/4 6.4	228-16755	400-25492	400-35892	400-25833	400-26035
H	5/16 7.9	228-16953	400-25494	400-50011	400-25835	400-26039
K	3/8 9.5	228-17050	400-25495	400-35893	400-25836	400-26041
Stitch spec. 縫 仕 様		Type G G 仕 様				

Needle gauge size 針 幅		Sliding plate asm. (Left) 滑り板(左)組	Sliding plate asm. (Right) 滑り板(右)組	Sliding plate asm. (Front) 滑り板(前)組
Code コ-ト				
	inch mm	Part No.	Part No.	Part No.
D	3/16 4.8	400-25247	400-25235	400-42880
F	1/4 6.4			
H	5/16 7.9			
K	3/8 9.5			
Stitch spec. 縫 仕 様		Type G G 仕 様		

28. TABLE OF EXCHANGING GAUGE PARTS (FOR LH-3588)

交換ゲージ部品一覧表 (LH-3588用)


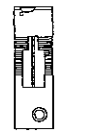
Needle gauge size 針 幅	Throat plate 針 板	Needle clamp asm. (for DP5) 針 留 組(DP5用)		Needle clamp asm. (for DP17) 針 留 組(DP17用)		
		Needle clamp asm. (Left) 針 留(左)組	Needle clamp asm. (Right) 針 留(右)組	Needle clamp asm. (Left) 針 留(左)組 (Option) (オプ'ション)	Needle clamp asm. (Right) 針 留(右)組 (Option) (オプ'ション)	
Code コ-ト						
	inch mm	Part No.	Part No.	Part No.	Part No.	Part No.
D	3/16 4.8	226-25305	400-35763	400-35773	400-26065	400-26086
E	7/32 5.6	226-25404	400-35764	400-35774	400-26067	400-26088
F	1/4 6.4	226-25503	400-29561	400-29562	400-26069	400-26090
H	5/16 7.9	226-25701	400-35766	400-35776	400-26072	400-26093
K	3/8 9.5	226-25800	400-35767	400-35777	400-26074	400-26095
Stitch spec. 縫 仕 様		Type G G 仕 様				


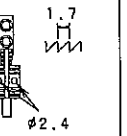
Needle gauge size 針 幅		Feed dog 送 り 歯		Presser foot asm. 押 さ え(組)
Code コ-ト			(Option) (オプ'ション) 	(Tip-divided) (移動式先割れ)
	inch mm	Part No.	Part No.	Part No.
D	3/16 4.8	B1613-512-DOH	400-25801	228-16557
E	7/32 5.6	B1613-512-EDH	400-25802	228-16656
F	1/4 6.4	B1613-512-FOH	400-25803	228-16755
H	5/16 7.9	B1613-512-HOH	400-25805	228-16953
K	3/8 9.5	B1613-512-KOH	400-25806	228-17050
Stitch spec. 縫 仕 様		Type G G 仕 様		


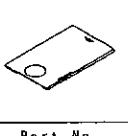
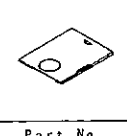
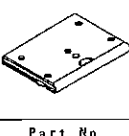
Needle gauge size 針 幅		Sliding plate asm. (Left) 滑り板(左)組	Sliding plate asm. (Right) 滑り板(右)組	Sliding plate asm. (Front) 滑り板(前)組
Code コ-ト				
	inch mm	Part No.	Part No.	Part No.
D	3/16 4.8	226-01058	226-00555	400-42874
E	7/32 5.6			
F	1/4 6.4			
H	5/16 7.9			
K	3/8 9.5			
Stitch spec. 縫 仕 様		Type G G 仕 様		

29. TABLE OF EXCHANGING GAUGE PARTS (FOR LH-3588-7)

交換ゲージ部品一覧表 (LH-3588-7用)

Needle gauge size		Throat plate		Needle clamp asm. (for DP5)		Needle clamp asm. (for DP17)		
針 尺		針 板		針 留 組 (DP5用)		針 留 組 (DP17用)		
Code コード			Needle clamp asm. (Left) 針 留 (左) 組		Needle clamp asm. (Right) 針 留 (右) 組		Needle clamp asm. (Left) (Option) 針 留 (左) 組 (オプション)	
			Needle clamp asm. (Right) (Option) 針 留 (右) 組 (オプション)		Part No.		Part No.	
	inch	mm	Part No.	Part No.	Part No.	Part No.	Part No.	
D	3/16	4.8	400-25490	400-35763	400-35773	400-26065	400-26086	
E	7/32	5.6	400-25491	400-35764	400-35774	400-26067	400-26088	
F	1/4	6.4	400-25492	400-29561	400-29562	400-26069	400-26090	
H	5/16	7.9	400-25494	400-35766	400-35776	400-26072	400-26093	
K	3/8	9.5	400-25495	400-35767	400-35777	400-26074	400-26095	
Stitch spec. 縫 仕 様			Type G G 仕 様					

Needle gauge size		Feed dog		Presser foot asm.	
針 尺		送り 歯		押 さえ 足 (脚)	
Code コード			(Option) (オプション)		(Tip-divided) (形 動 式 先 端 部)
			Part No.		
	inch	mm	Part No.	Part No.	Part No.
D	3/16	4.8	400-35891	400-25831	228-16557
E	7/32	5.6	400-50009	400-25832	228-16656
F	1/4	6.4	400-35892	400-25833	228-16755
H	5/16	7.9	400-50011	400-25835	228-16953
K	3/8	9.5	400-35893	400-25836	228-17050
Stitch spec. 縫 仕 様			Type G G 仕 様		

Needle gauge size		Sliding plate asm. (Left)		Sliding plate asm. (Right)		Sliding plate asm. (Front)	
針 尺		滑り板 (左) 組		滑り板 (右) 組		滑り板 (前) 組	
Code コード							
		Part No.		Part No.		Part No.	
	inch	mm	Part No.	Part No.	Part No.	Part No.	
D	3/16	4.8	400-25247	400-25235	400-42880		
E	7/32	5.6					
F	1/4	6.4					
H	5/16	7.9					
K	3/8	9.5					
Stitch spec. 縫 仕 様			Type G G 仕 様				

N U M E R I C A L I N D E X O F P A R T S

索引

PART NO 品 番	PAGE 頁	REF NO	PART NO 品 番	PAGE 頁	REF NO	PART NO 品 番	PAGE 頁	REF NO	PART NO 品 番	PAGE 頁	REF NO
BT-0500300-EA	20	91	GAK-A18300B0	32	15	RO-0982401-00	28	5	SM-6040552-TP	2	63
B1104-051-000	2	26	GAK-33027000	32	7	RO-1952401-00	28	42	SM-6040552-TP	24	64
B1116-210-D00	31	9				RO-2192001-00	28	6	SM-6040602-TP	22	7
B1118-512-000-A	10	40				RO-2573501-00	18	42	SM-6040602-TP	28	40
B1118-512-000-A	12	21							SM-6040650-TP	28	47
B1425-526-000	8	34							SM-6040655-TP	2	31
B1438-512-B00	6	9							SM-6040655-TP	28	63
B1438-512-B00	8	51							SM-6041602-TP	28	71
B1636-581-000	12	19							SM-6050450-TP	12	76
B1505-227-T00-A	22	36							SM-6050650-TP	20	71
B1521-555-000	22	2							SM-6050650-TP	25	35
B1649-161-000	20	94							SM-6050800-SP	20	1
B1653-470-000	20	24							SM-6050800-SP	20	61
B1705-850-000	8	68							SM-6050800-SP	26	26
B1820-563-000	14	28							SM-6051002-TP	6	21
B1821-051-000	14	29							SM-6051002-TP	28	9
B1821-051-000	16	10							SM-6051202-TP	12	54
B1822-051-000	14	27							SM-6051202-TP	24	34
B1823-051-000	14	36							SM-6051202-TP	24	37
B1823-051-000	16	17							SM-6051400-SP	20	41
B1834-512-000	28	72							SM-6051600-SP	6	28
B3111-126-000	10	33							SM-6051600-SP	8	81
B3115-552-000	10	32							SM-6051600-SP	20	6
B3118-552-F00	10	45							SM-6051600-SP	20	52
B3118-552-F00	12	26							SM-6051600-SP	20	74
B3118-552-I00	10	46							SM-6051850-TP	20	83
B3118-552-I00	12	27							SM-6052502-TP	24	62
B3120-125-000	10	34							SM-6060800-SP	2	12
B3126-012-000	10	35							SM-6060800-SP	22	39
B3129-012-A00	12	17							SM-6061150-TP	4	20
B3132-552-000	10	38							SM-6061150-TP	20	29
B3214-047-000	10	8							SM-6061200-SP	24	28
B3214-047-000	12	7							SM-6061202-TP	25	24
B3517-009-000	28	43							SM-6061610-SC	34	17
B3525-357-000	28	58							SM-6062500-SP	18	31
B3534-012-000	28	59							SM-6062502-TP	6	24
B3538-112-000	24	63							SM-6062502-TP	8	76
B9101-490-000	36	8							SM-6063002-TP	25	29
B9117-051-000	14	37							SM-6063750-SP	18	24
B9117-051-000	36	24							SM-6750690-TP	20	25
B9117-563-000	16	18							SM-6850400-SP	24	53
B9117-563-000	36	26							SM-7050850-TP	12	39
B9121-012-0A0	36	27							SM-7050850-TP	20	48
B9141-372-000	36	11							SM-7050850-TP	20	60
									SM-8030312-TP	24	54
									SM-8031612-TP	20	77
									SM-8040402-TP	2	23
									SM-8040412-TP	12	78
									SM-8040412-TP	20	23
									SM-8040412-TP	20	76
									SM-8040502-TP	30	39
									SM-8040612-TP	20	38
									SM-8050412-TP	2	19
									SM-8050412-TP	20	11
									SM-8050412-TP	20	46
									SM-8050612-TP	10	48
									SM-8050612-TP	12	29
									SM-8050612-TP	22	18
									SM-8051002-TP	18	20
									SM-8060550-TP	14	45
									SM-8060550-TP	16	28
									SM-8060552-TP	4	14
									SM-8060552-TP	20	81
									SM-8060610-TP	18	37
									SM-8060612-TP	4	9
									SM-8060612-TP	4	15
									SM-8060612-TP	4	38
									SM-8060612-TP	4	40
									SM-8060612-TP	18	5
									SM-8060612-TP	18	38
									SM-8060612-TP	18	39
									SM-8060612-TP	18	41
									SM-8060612-TP	20	44
									SM-8060812-TP	4	45

NUMERICAL INDEX OF PARTS

索引

Table with 12 columns: PART NO, PAGE, REF, PART NO, PAGE, REF, PART NO, PAGE, REF, PART NO, PAGE, REF. Lists various part numbers and their corresponding page and reference numbers.

NUMERICAL INDEX OF PARTS

索引

Table with 12 columns: PART NO, PAGE, REF, PART NO, PAGE, REF, PART NO, PAGE, REF, PART NO, PAGE, REF. Lists various part numbers and their corresponding page and reference numbers.

NUMERICAL INDEX OF PARTS

索引

PART NO 品番	PAGE 頁	REF NO	PART NO 品番	PAGE 頁	REF NO	PART NO 品番	PAGE 頁	REF NO	PART NO 品番	PAGE 頁	REF NO
400-28773	28	17	400-33668	20	80	400-42286	28	32			
400-28774	28	18	400-33669	6	23	400-42287	28	25			
400-28778	31	2	400-33669	8	75	400-42874	2	40			
400-28797	26	24	400-33995	20	15	400-42880	2	39			
400-28799	26	25	400-34053	2	47	400-43322	4	51			
400-28843	12	72	400-34246	28	41	400-43330	16	43			
400-28844	12	55	400-34267	30	8	400-43330	16	70			
400-28851	18	2	400-34303	16	67	400-43331	16	39			
400-28852	20	51	400-34649	28	3	400-43332	16	37			
400-28853	6	27	400-34660	10	43	400-43333	16	34			
400-28853	8	80	400-34660	12	24	400-43334	16	35			
400-28854	20	5	400-34675	2	42	400-43335	16	51			
400-28855	20	72	400-34840	10	52	400-43336	16	52			
400-29027	25	12	400-34840	12	33	400-43921	18	10			
400-29047	4	39	400-34853	31	3	400-43922	18	28			
400-29048	4	35	400-34926	28	2	400-43923	18	11			
400-29049	4	43	400-34969	18	8	400-43924	18	29			
400-29075	28	22	400-34970	18	26	400-44393	24	51			
400-29078	2	20	400-34971	18	9	400-46212	4	50			
400-29079	20	20	400-34972	18	27	400-50003	16	1			
400-29257	20	88	400-34974	22	32	400-50314	22	46			
400-29347	2	22	400-35151	22	11	400-50584	20	92			
400-29350	25	28	400-35167	25	2	400-51384	22	8			
400-29561	8	35	400-35168	25	15	400-52366	10	5			
400-29562	8	43	400-35180	2	51	400-52366	12	4			
400-29570	18	18	400-35181	22	16	400-53172	20	47			
400-29641	2	16	400-35264	28	76	400-53231	22	19			
400-29905	30	2	400-35277	25	33	400-53371	16	29			
400-29964	4	11	400-35278	25	32	400-55358	16	20			
400-30027	8	85	400-35298	22	21	400-55358	36	20			
400-30037	6	30	400-35298	22	23	400-55883	32	1			
400-30038	6	37	400-35394	22	4	400-56385	32	21			
400-30298	2	14	400-35441	12	71	400-56438	32	22			
400-30768	36	38	400-35704	20	50	400-56685	22	48			
400-30856	25	27	400-35828	22	22	400-56686	22	49			
400-30915	18	3	400-35873	36	41	400-56698	10	10			
400-30954	32	17	400-36125	36	40	400-56698	12	9			
400-30956	26	12	400-36167	28	8	400-56705	36	4			
400-30962	32	4	400-36221	32	2	400-57361	16	11			
400-31348	20	26	400-36222	32	3	400-57398	22	5			
400-31349	20	40	400-36223	32	9	400-59504	32	16			
400-31350	20	75	400-36333	28	61	400-59505	32	19			
400-31351	18	4	400-36359	24	4	400-59784	14	5			
400-31352	24	33	400-36360	25	18	400-59785	14	6			
400-31862	6	34	400-36428	36	39	400-59786	16	60			
400-31864	4	13	400-36433	20	18	400-59787	16	61			
400-32107	31	1	400-36446	24	36	400-60689	10	57			
400-32124	6	26	400-36679	20	56	400-60689	12	52			
400-32124	8	79	400-36682	14	46	400-60693	10	41			
400-32142	4	34	400-36683	14	47	400-60693	12	22			
400-32147	8	55	400-36684	14	3	400-60840	10	42			
400-32268	20	45	400-36685	14	4	400-60840	12	23			
400-32269	20	10	400-36686	14	50	400-62489	20	95			
400-32272	22	38	400-36687	14	15	400-62517	20	93			
400-32293	20	22	400-36687	14	51						
400-32327	12	53	400-36688	14	53						
400-32405	28	55	400-36689	14	9						
400-32406	28	56	400-36689	14	55						
400-32707	10	1	400-36690	2	61						
400-32708	10	2	400-37488	36	37						
400-32709	10	3	400-39391	14	7						
400-32710	12	1	400-39604	28	46						
400-32711	12	2	400-39625	28	85						
400-32804	28	44	400-39629	8	9						
400-32896	2	43	400-40549	14	39						
400-32987	4	21	400-40549	16	26						
400-32993	4	23	400-40550	14	40						
400-32994	4	24	400-40550	16	27						
400-33160	24	52	400-40809	28	74						
400-33408	25	1	400-40924	20	87						
400-33409	30	1	400-41578	28	82						
400-33434	22	24	400-41579	28	83						
400-33435	22	25	400-42086	28	81						
400-33437	26	1	400-42121	14	1						
400-33439	36	1	400-42141	18	16						
400-33667	4	44	400-42151	26	17						

From the library of: Diamond Needle Corp